

Explanation of the Effective Factors in the Weakness of Urban Tourism in the Urban Development Plans of Tabriz Metropolis

Original Article

Roya Srdari¹, Ebrahim Taghavi^{2*}, Bakhtiyar Ezzat Panah²

1- Ph.D Candidate of Urban Planning, Marand Branch, Islamic Azad University, Marand, Iran

2- Assistant Professor, Department of Geography and Urban Planning, Marand Branch, Islamic Azad University, Marand, Iran

ARTICLE INFO

Article History

Received: 2024-05-26

Revised: 2024-07-07

Accepted: 2024-07-07

Keywords

Tourism

Urban Development Plans

City Development

Tabriz

ABSTRACT

Introduction

Tabriz metropolis has abundant natural resources considering the successful development of tourism, climate diversity, and many natural and cultural attractions in tourism. However, it faces challenges for tourism development like challenges in the transportation sector, infrastructures, development of tourism capacity, protection of cultural heritage, nature, tourism marketing, local handicrafts, and environmental pollution management. The present research seeks to explain the place of tourism attractions in urban development plans and find the weak points of these plans in paying enough attention to tourism so that they can fully realize the capacities of urban tourism and create a link between urban development and tourism by better identifying tourism attractions. Cities with high tourism potential and the analysis of their evaluation criteria as well as the factors affecting the weakness of urban tourism in the urban studies of Tabriz metropolis, it is possible to achieve the real and legal position of the category of urban tourism in the process of planning and preparing urban development plans. According to the achievements of tourism in different dimensions and emphasis on new approaches in urban development plans, including revitalizing the potential of urban tourism, it is possible to contribute to the prosperity of this flow and create positive effects in the economic prosperity of the metropolis of Tabriz, because Iran always has historical monuments. It has long been considered one of the best tourist destinations, and Tabriz metropolis will not be an exception to this rule. The question of the current research is, what are the effective factors in the weakness of urban tourism in urban development plans in Tabriz metropolis?

Materials and Methods

According to the purpose of the research, the type of research is applied with a descriptive-analytical method. To carry out this research, the content of related documents (comprehensive, detailed, and urban master plans) of the studied cities was first examined. In terms of content, the structure of these plans and how they look at tourism were analyzed and the place of tourism in these plans was determined. Then, the statistical population, the sampling method (using the snowball sampling method), and the volume of the samples were determined. For this purpose, according to the

* Corresponding author: taghavi.ebrahim477@gmail.com

theoretical foundations and background of the research, semi-structured interviews were conducted with 20 specialists and experts, emphasizing an exploratory approach. In the next step, based on the identified factors, a questionnaire was designed based on the five-point Likert spectrum (very low, low, high, medium, and very high). Through this questionnaire, the weak factors of tourism in urban development projects in the target community were investigated. To determine the reliability of the questionnaire, first several questionnaires were distributed to the statistical population and then the reliability of the questionnaire was measured using Cronbach's alpha test. Cronbach's alpha test coefficient (0.811) shows that the results of this research will be reliable. After measuring the reliability, the questionnaire was distributed and collected among the samples. In the following, to identify the impact of tourism weakness factors in urban development plans, exploratory factor analysis was used to group these factors. Structural equation modeling has been used to analyze the data examine the relationship between the factors and determine the contribution of each of them. The structural equation model is a comprehensive statistical approach to test the relationships between observed variables and latent variables. This research utilized SPSS and AMOS to analyze the research data.

Findings

The analysis of structural equations showed that the first factor means an institution with a critical ratio of 4.894, the second factor means a structure with a critical ratio of 3.742, and the third factor means management with a critical ratio of 5.321, and the fourth factor means economic with a critical ratio of 3.215, and the fifth main factor is social (with a critical ratio of 5.252, each with a significance level of less than 0.05 has a significant relationship with the weakness of tourism in the urban development plans of Tabriz city. Finally, among these five main factors, the management

factor with the weight of the standard estimate 0.915, the most effective with its variables (incompleteness of the views of consulting engineers of urban development plans regarding tourism, lack of knowledge of city managers about the dimensions of the impact of tourism at the city level, lack of coordination of departmental plans with regional and regional development, lack of experience of the expert staff In urban planning, at the national macro decision-making level, there is a lack of specialist staff in urban planning and urban development in the country) in the field of tourism weakness, and after that, the social factor with a standard estimation weight of 0.899, the factor An institution with a standard estimation weight of 0.83 and a structural factor with a standard estimation weight of 0.782 and an economic factor with a standard estimation weight of 0.769 have the highest to lowest effect on the weakness of tourism in urban development plans in Tabriz. As a result, among the five main factors, the third factor, which was the management factor in this research, should be given more attention than other factors, so that the weaknesses of tourism are covered and improved.

Conclusion

As a result, it should be said that the management of the tourism industry is not only non-specialist and value-oriented management, but even with powerful, scientific, and economic-oriented management, one cannot have high expectations because issues such as the existence of networks of extra-legal power connections, inattention High-ranking officials and planners of the country, and last but not least, extremely weak budgets and facilities, and the lack of people's participation in projects make any effort fail. In this regard, this article, with a fresh look at urban development plans, seeks a new review of these plans and their tourist-oriented structure by adding a heading called tourism.

COPYRIGHTS

©2022 The author(s). This is an open access article distributed under the terms of the Creative Commons Attribution (CC BY 4.0), which permits unrestricted use, distribution, and reproduction in any medium, as long as the original authors and source are cited. No permission is required from the authors or the publishers.



HOW TO CITE THIS ARTICLE

Srdari R. Taghavli E. Ezzat Panah B. Explanation of the Effective Factors in the Weakness of Urban Tourism in the Urban Development Plans of Tabriz Metropolis. Urban Economics and Planning Vol 5(2):42-56. [In Persian]

DOI: 10.22034/UEP.2024.459545.1494



تبیین عوامل مؤثر در ضعف گردشگری شهری در طرح‌های توسعه شهری کلان‌شهر تبریز

مقاله پژوهشی

رؤیا سرداری^۱؛ ابراهیم تقوی^{۲*}؛ بختیار عزت پناه^۲

۱- دانشجوی دکتری شهرسازی، واحد مرند، دانشگاه آزاد اسلامی، مرند، ایران

۲- استادیار گروه جغرافیا و برنامه‌ریزی شهری واحد مرند، دانشگاه آزاد اسلامی، مرند، ایران

چکیده

مقدمه

کلان‌شهر تبریز علی‌رغم برخورداری از منابع طبیعی فراوان، تنوع آب‌وهوایی، و جاذبه‌های طبیعی و فرهنگی فراوان در بخش گردشگری، برای توسعه موفق گردشگری با چالش‌هایی از جمله در بخش حمل‌ونقل، زیرساخت‌ها، توسعه ظرفیت گردشگری، حراست از میراث فرهنگی و طبیعی، بازاریابی گردشگری، بازاریابی صنایع دستی بومی و محلی، و مدیریت آلاینده‌های زیست‌محیطی و... روبه‌رو است. تحقیق حاضر در پی تبیین جایگاه جاذبه‌های گردشگری در طرح‌های توسعه شهری و یافتن ضعف‌های این طرح‌ها در توجه کافی به گردشگری که است بتوانند ظرفیت‌های گردشگری شهری را از قوه به فعل در آورند و میان توسعه شهری و گردشگری پیوند ایجاد کنند و با شناسایی بهتر جاذبه‌های گردشگری شهرهای با پتانسیل بالای گردشگری و تحلیل معیارهای ارزیابی آن‌ها و همچنین، عوامل مؤثر بر ضعف گردشگری شهری در مطالعات شهری کلان‌شهر تبریز، بتوان به جایگاه واقعی و قانونی مناسب مقوله گردشگری شهری در فرایند برنامه‌ریزی‌ها و تهیه طرح‌های توسعه شهری دست یافت. با توجه به دستاوردهای امر گردشگری در ابعاد مختلف و تأکید بر رویکردهای نوین در طرح‌های توسعه شهری از جمله بازسازی پتانسیل‌های گردشگری شهری می‌توان به رونق این جریان کمک کرد و اثرات مثبتی در رونق اقتصادی کلان‌شهر تبریز ایجاد کرد، زیرا ایران همواره با وجود آثار تاریخی فاخرش از بهترین مقصدهای توریستی محسوب می‌شده است که بی‌شک کلان‌شهر تبریز از این قاعده مستثنا نخواهد بود. سؤال تحقیق حاضر این است که عوامل مؤثر در ضعف گردشگری شهری در طرح‌های توسعه شهری در کلان‌شهر تبریز کدام‌اند؟

مواد و روش‌ها

با توجه به هدف پژوهش، نوع پژوهش کاربردی با روش توصیفی-تحلیلی است. به منظور انجام این پژوهش، ابتدا به بررسی محتوایی اسناد مرتبط (طرح‌های جامع، تفصیلی و هادی شهری) شهرهای مورد مطالعه پرداخته شد. از نظر محتوا ساختار این طرح‌ها و نحوه نگاه آن‌ها به گردشگری مورد تحلیل قرار گرفت و جایگاه گردشگری در این طرح‌ها مشخص شد. سپس جامعه آماری، روش نمونه‌گیری (با استفاده از روش نمونه‌گیری روش گلوله برفی) و حجم نمونه‌ها مشخص شد. به همین منظور، با توجه به مبانی نظری و پیشینه تحقیق مصاحبه‌های نیمه‌ساختاریافته با تأکید بر رویکردی اکتشافی با ۲۰ نفر از متخصصان و خبرگان صورت گرفت. در مرحله بعدی، بر اساس عوامل شناسایی شده پرسشنامه‌ای بر پایه طیف پنج‌گانه لیکرت (خیلی کم، کم، زیاد، متوسط و خیلی زیاد) طراحی شد. از طریق این پرسشنامه عوامل ضعف گردشگری در طرح‌های توسعه شهری در جامعه هدف مورد بررسی قرار گرفت. به منظور تعیین پایایی پرسشنامه، ابتدا تعدادی پرسشنامه در جامعه آماری توزیع شد و سپس، با استفاده از آزمون آلفای کرونباخ، پایایی پرسشنامه مورد سنجش قرار گرفت. ضریب آزمون

اطلاعات مقاله

تاریخ‌های مقاله

تاریخ دریافت: ۱۴۰۳/۰۳/۰۶
تاریخ بازنگری: ۱۴۰۳/۰۴/۱۷
تاریخ پذیرش: ۱۴۰۳/۰۴/۱۷

کلمات کلیدی

توسعه شهر
طرح‌های توسعه شهری
کلان‌شهر تبریز
گردشگری

عمران ناحیه‌های و منطقه‌ای کم‌تجربه بودن کادر متخصص در برنامه‌ریزی شهری، در سطح تصمیم‌گیری کلان‌کشوری، کمبود کادر متخصص در امور برنامه‌ریزی شهری و شهرسازی در کشور) در زمینه ضعف گردشگری داشته است و بعد از آن به‌ترتیب عامل اجتماعی با وزن برآورد استاندارد ۰/۸۹۹، عامل نهادی با وزن برآورد استاندارد ۰/۸۳ و عامل ساختاری با وزن برآورد استاندارد ۰/۷۸۲ و در عامل اقتصادی با وزن برآورد استاندارد ۰/۷۶۹ بیشترین تا کمترین میزان اثرگذاری در ضعف گردشگری طرح‌های توسعه شهری در تبریز داشته‌اند. در نتیجه باید در بین پنج عامل اصلی به عامل سوم که عامل مدیریتی در این تحقیق بود بیشتر از سایر عوامل توجه شود تا ضعف‌های گردشگری پوشش داده شده و بهبود یابد.

نتیجه‌گیری

در نتیجه، باید گفت که مدیریت بر صنعت گردشگری نه تنها مدیریتی غیر تخصصی و ارزش‌مدار است، بلکه حتی با وجود مدیریتی پرتوان، علمی و اقتصادمدار هم نمی‌توان انتظارات زیادی داشت، زیرا مسائلی از جمله وجود شبکه‌ای از ارتباطات فراقانونی قدرت، بی‌توجهی مسئولان رده بالا و برنامه‌ریز کشور، و دست‌آخر، بودجه و امکانات فوق‌العاده ضعیف و عدم مشارکت مردمی در طرح‌ها و غیره هر گونه تلاشی را ناکام می‌گذارند. در این راستا مقاله حاضر با نگاه تازه به طرح‌های توسعه شهری در پی بازنگری جدید در این طرح‌ها و ساختار گردشگرمحور آن‌ها با اضافه کردن سرفصلی به نام گردشگری است.

آلفای کرونباخ (۰/۸۱۱) نشان می‌دهد نتایج این پژوهش قابل اعتماد خواهد بود. پس از سنجش پایایی، پرسشنامه بین نمونه‌ها توزیع و سپس، گردآوری شد. در ادامه به منظور شناسایی میزان اثرگذاری عوامل ضعف گردشگری در طرح‌های توسعه شهری از تحلیل عاملی اکتشافی برای گروه‌بندی این عوامل استفاده شد. برای تجزیه و تحلیل داده‌ها و بررسی ارتباط میان عوامل و تعیین سهم هر یک از آنان از مدل‌سازی معادلات ساختاری استفاده شده است. مدل معادلات ساختاری یک رویکرد آماری جامع برای آزمون روابط بین متغیرهای مشاهده‌شده و متغیرهای مکنون است. در این تحقیق برای تجزیه و تحلیل اطلاعات تحقیق از نرم‌افزارهای SPSS و AMOS استفاده شد.

یافته‌ها

تجزیه و تحلیل معادلات ساختاری نشان داد عامل اول یعنی نهادی با نسبت بحرانی ۴/۸۹۴، عامل دوم یعنی ساختاری با نسبت بحرانی ۳/۷۴۲ و عامل سوم یعنی مدیریتی با نسبت بحرانی ۵/۳۲۱ و عامل چهارم یعنی اقتصادی با نسبت بحرانی ۳۲۱۵، و عامل اصلی پنجم یعنی اجتماعی (با نسبت بحرانی ۵/۲۵۲ هر یک با سطح معناداری کمتر از ۰/۰۵ رابطه معناداری با ضعف گردشگری در طرح‌های توسعه شهری شهر تبریز دارند. در نهایت بین این پنج عامل اصلی عامل مدیریتی با وزن برآورد استاندارد ۰/۹۱۵ بیشترین اثرگذاری با متغیرهایش (ناقص بودن دیدگاه مهندسی مشاور طرح‌های توسعه شهری در خصوص گردشگری، بی‌اطلاعی مدیران شهری از ابعاد اثرگذاری گردشگری در سطح شهرها، عدم هماهنگی طرح‌های بخشی با

مقدمه

حمل و نقل و... دیده‌اند، اما شهر به عنوان یک مرکز گردشگرپذیر دیده نشده است. مصداق عینی در ادعای یادشده، بررسی طرح‌های جامع و تفصیلی کلان‌شهر تبریز است. از طرفی دیگر، یکی از استراتژی‌های سیاست‌گذاران و برنامه‌ریزان مدیریت شهری استفاده از نظرات و دیدگاه‌های متخصصان و مهندسان شهری جهت استفاده بهینه و اقتصادی از فضای شهری است. این نگاه هر چند مزایایی برای دست‌اندرکاران آن داشته، اما با انتقادهایی نیز روبه‌رو بوده که بیشتر ناشی از نادیده گرفتن مشارکت‌های شهروندی و بی‌توجهی به جنبه‌های انسانی- فرهنگی در طراحی‌های شهری بوده است. از این منظر، این نگاه فن‌سالارانه و مهندسی به طرح‌های توسعه شهری جایگاه گردشگری در این طرح‌ها را نیز کمرنگ کرده است. کلان‌شهر تبریز علی‌رغم برخورداری از منابع طبیعی فراوان، تنوع آب‌وهوایی، و جاذبه‌های طبیعی و فرهنگی فراوان در بخش گردشگری، برای توسعه موفق گردشگری با چالش‌هایی از جمله در بخش حمل‌ونقل، زیرساخت‌ها، توسعه ظرفیت گردشگری، حراست از میراث فرهنگی و طبیعی، بازاریابی گردشگری، بازآفرینی صنایع دستی بومی و محلی، و مدیریت آلاینده‌های زیست‌محیطی و غیره روبه‌رو است. تحقیق حاضر در پی تبیین جایگاه جاذبه‌های گردشگری در طرح‌های توسعه شهری و یافتن ضعف‌های این طرح‌ها در توجه کافی به گردشگری است که بتوانند ظرفیت‌های گردشگری شهری را از قوه به فعل درآورند و میان توسعه شهری و گردشگری پیوند ایجاد کنند و با شناسایی بهتر جاذبه‌های گردشگری شهرهای با پتانسیل بالای گردشگری و تحلیل معیارهای ارزیابی آن‌ها و همچنین، عوامل مؤثر بر ضعف گردشگری شهر در مطالعات شهری کلان‌شهر تبریز، بتوان به جایگاه واقعی و قانونی مناسب مقوله گردشگری شهری در فرایند برنامه‌ریزی‌ها و تهیه طرح‌های توسعه شهری دست یافت. با توجه به دستاوردهای امر گردشگری در ابعاد مختلف و تأکید بر رویکردهای نوین در طرح‌های توسعه شهری از جمله باززنده‌سازی پتانسیل‌های گردشگری شهری می‌توان به رونق این جریان کمک کرد و اثرات مثبتی در رونق اقتصادی کلان‌شهر تبریز ایجاد کرد، زیرا ایران همواره با وجود آثار تاریخی فاخرش از بهترین مقصدهای توریستی محسوب می‌شده است که بی‌شک کلان‌شهر تبریز از این قاعده مستثنا نخواهد بود. سؤال تحقیق حاضر این است که عوامل مؤثر در ضعف گردشگری شهری در طرح‌های توسعه شهری در کلان‌شهر تبریز کدام‌اند؟

پیشینه تحقیق

فرهادی بلقور و توانگر [۶] در مطالعه «اثرات اجرای طرح‌های توسعه شهری در تخریب مکان‌های باارزش شهر زیارتی- گردشگری مشهد» نشان دادند سیاست‌ها و طرح‌های شهری اجراشده در بخش مرکزی شهر مشهد، به هویت تاریخی آن آسیب جدی زده است. شیوه بازنمایی هویت‌زدای حاکم بر این فضا، قادر به حفظ بافت تاریخی، حتی به صورت تک‌بنا نیز نبوده و موجب جمعیت‌زدایی و کارکردزدایی بافت‌های تاریخی شهر مشهد و از بین رفتن مفهوم محله در این مناطق کهن شده است. تأکید بر حفاظت از لکه‌های باقی‌مانده بافت تاریخی، تلاش در نگاه‌داشت جمعیت بومی، بازآفرینی و احیای محلات تاریخی، ایجاد تعادل بین حفاظت و توسعه در طرح‌ها و اقدامات مدیریت شهری و کاربری‌بخشی این‌ها از طریق فعالیت‌های فرهنگی مانند گردشگری، راهبردهای قابل پیشنهاد برای آینده چنین پهنه‌هایی هستند.

آور و همکاران [۷] پژوهشی با عنوان «نقش طرح‌های توسعه شهری در توسعه گردشگری شهر لمزان» انجام دادند. نتایج تحلیل واریانس آن‌ها نشان داد طرح‌های توسعه شهری بر توسعه گردشگری شهر لمزان تأثیر داشته است. همچنین، نتایج آزمون t نشان داد مدیریت شهری، فرایند تصویب طرح و فرایند تهیه طرح بر توسعه گردشگری شهر لمزان تأثیر داشته است.

بزرگ نیا و همکاران [۸] در پژوهشی با عنوان «تأثیر پروژه‌های محرک توسعه بر ارتقای گردشگری شهری در منطقه ۱۱ شهر تهران» نشان دادند ابعاد

امروزه، گردشگری یک پدیده اجتماعی و اقتصادی پیچیده و از مهم‌ترین مؤلفه‌های مؤثر بر شکل‌دهی زندگی اجتماعی است [۱] که به یک فاکتور حیاتی در استراتژی توسعه اقتصادی بسیاری از کشورها و مقصدهای توریستی تبدیل شده است [۲]. بنا به گزارش سازمان بین‌المللی سفر و گردشگری در سال ۲۰۱۸، بخش توریسم با متوسط رشد ۳/۱ درصدی ۶/۱ میلیون شغل در این بخش به صورت مستقیم ایجاد شده است. همچنین، این بخش باعث ایجاد درآمدی معادل ۶/۷ تریلیون دلار آمریکا معادل ۲/۱۰ درصد تولید ناخالص جهانی و ۲۹۲ میلیون شغل در سطح جهانی شده است. کشورهای موفق در حوزه گردشگری درآمد هنگفتی را از این بازار نصیب خود کرده‌اند، به گونه‌ای که ایالات متحده آمریکا در سال ۲۰۱۶ رقمی معادل ۲۰۶ میلیارد دلار و کشور ترکیه در همسایگی ایران درآمدی معادل ۱۸/۷۴۳ میلیارد دلار در بخش توریسم کسب کرده‌اند [۳]. بزرگی رقم‌های مورد اشاره زمانی مشخص می‌شود که رقم تولید ناخالص داخلی ایران اگر در همین سال بررسی شود، معادل ۴۱۲/۸ میلیارد دلار است. طبق اعلام سازمان بین‌المللی سفر و گردشگری در سال ۲۰۱۹، ایالات متحده آمریکا معادل ۵۰ درصد و کشور ترکیه معادل ۴/۵ درصد تولید ناخالص داخلی ایران از بخش گردشگری درآمد کسب کرده‌اند. در بین گونه‌ها و انواع گردشگری، فرهنگ و توریسم فرهنگی انگیزه و جایگاه مهمی در صنعت گردشگری یافته است، به نحوی که امروزه میلیون‌ها نفر برای دیدن جاذبه‌های فرهنگی به سفر می‌روند. شهرها، بناها، سایت‌های تاریخی، مردم، سنت‌ها، غذاها، لباس‌ها همگی جزء این جاذبه‌های فرهنگی و به نوعی اجتماعی به شمار می‌آیند. به این ترتیب در آغاز قرن ۲۱، گردشگری فرهنگی بسیار محبوب شده و همه‌جا مورد استقبال قرار گرفته است [۴]. کلیساهای جامع، نمایشگاه‌های هنری، کنسرت‌ها، جشنواره‌ها و فستیوال‌های ملی- محلی بسیار مورد علاقه گردشگران قرار گرفته است. بر این اساس، تعداد زیاد ارائه‌دهندگان خدمات گردشگری فرهنگی، با توجه به بازار پرسود آن، باعث افزایش رقابت شده‌اند. در این شرایط ارائه‌دهندگان فعالیت‌های فرهنگی و سفرهای آموزشی برای توسعه استراتژی‌های موفقیت‌آمیز تجاری و هدف دستیابی به بازار بیشتر، ارزیابی زمینه‌های موجود در مقصد و نیازها، خواسته‌ها، علایق و ترجیحات گردشگران را مورد مطالعه قرار داده‌اند [۵]. کشور ایران علی‌رغم غنای فرهنگی، نتوانسته است کارنامه موفقیتی در این حوزه کسب کند. گردشگری ایران طی سال‌های ۱۹۹۵ تا ۲۰۱۶ رشد ۱۰ درصدی سالانه گردشگر واردشده به کشور را تجربه کرده است، سهم گردشگران واردشده به کشور در دوره مورد اشاره از ۰/۱ به ۰/۴ رسیده است. در همین دوره آمار گردشگران بین‌المللی از ۵۲۴ میلیون نفر به ۱۲۴۴ میلیون نفر افزایش یافته است. شرایط مورد اشاره در حالی به وقوع پیوسته است که این کشور به لحاظ جاذبه‌های فرهنگی- تاریخی در رتبه ۹ و از لحاظ جاذبه‌های طبیعی در رتبه ۱۰ جهانی پتانسیل گردشگری قرار دارد. از جمله دلایل نسبت و سهم پایین کشور ایران در بازار گردشگری بین‌المللی ضعف مکانیسم‌های برنامه‌ریزی و شناسایی گرایش‌ها بازار، بازاریابی، ضعف زیرساخت‌های گردشگری است. اهمیت و آمارهای موجود امروز گردشگری و روند رو به رشد شهرنشینی ارتباط شهر و گردشگری را به خوبی بیان می‌کند. شهرها با گردشگری پیوندی مستقیم و دوجانبه دارند و علی‌رغم نبودن موضوع، گردشگری شهری جایگاه مناسب خود را سریع پیدا کرده و در حال ظهور و رشد دوباره است [۵]. به طوری که با توجه به جایگاه ویژه شهر، به ویژه کلان‌شهرها در بسیاری از کشورهای موفق در این بخش، شهر پایه و اساس توسعه گردشگری است. در بسیاری از کشورهای توسعه‌یافته تغییرات مهمی را در مبانی طرح‌های شهری شکل گرفته و جهت‌گیری کلی آن‌ها به سوی اشرافیت نظر مردم و انطباق با درخواست‌های جامعه مدنی بوده است. در ایران غفلت طرح‌های شهری از توجه به توان‌های گردشگرپذیری شهر خلأ بزرگ این طرح‌ها است و نبود سرفصل مطالعاتی خاص برای گردشگری از ضعف‌های آن‌ها است. این طرح‌ها شهر را به عنوان مرکز جمعیت، تجارت،

که ممکن است در این ضعف نقش داشته باشند که به عنوان متغیرهای اصلی این تحقیق می‌توانند رویکرد جدیدی نسبت به منابع قبلی داشته باشند.

مبانی نظری

گردشگری و گردشگری شهری

مفهوم گردشگری مفهومی پیچیده و پویا است. از تعاریف اولیه گردشگری که در دهه اول قرن بیستم ارائه شد تا تعاریف اخیر در حال تغییر بوده است [۱۴]. بنابراین نمی‌توان به طور مستقیم آن را تعریف کرد گردشگری پدیده‌ای منحصر به فرد در دوران مدرن است که به نیاز روزافزون مردم به آرامش، تمایل آن‌ها به شناخت زیبایی‌های طبیعت و این باور که طبیعت به انسان خوشبختی می‌دهد وابسته است. در زمان قدیم گردشگری به معنای رفتن به طبیعت بود. پس از جنگ جهانی دوم، وابستگی بین تعریف گردشگری و طبیعت کاهش یافت و مکان‌ها به عنوان مقصد بسیار مورد توجه قرار گرفتند [۴]. به عنوان مثال کوهن [۱۵] اشاره می‌کند که: گردشگری به معنای بازدید از یک مکان برای اوقات فراغت است. فعالیت‌هایی مانند تعطیلات، سرگرمی، دیدار با خانواده و دوستان، ورزش، استراحت و تفریح. به گفته کوهن، این مکان‌ها می‌توانستند در هر جایی باشند و محدود به طبیعت نبودند. همچنین امروزه بر اساس مفاهیم گردشگری که توسط سازمان جهانی گردشگری سازمان ملل متحد (UNWTO) منتشر شده است، گردشگری مدرن تعداد فزاینده‌ای از مقاصد جدید را در بر می‌گیرد که به مقصدی قدیمی مانند مکان‌های طبیعی، تاریخی، ساحلی و موزه متفاوت است. در این راستا علاقه به فرهنگ‌های محلی و مقصد شهری به دلیل ارتقای سطح تحصیلات و رفاه اقتصادی مردم عادی، تمایل به امتحان سلیقه‌های مختلف، آشنایی با فرهنگ‌های مختلف و خرید و رو به رشد است. و به دلیل اینکه گردشگری «دریا» محبوبیت خود را به میزان قابل توجهی از دست داده است [۱۶]. گردشگری در قسمت‌های تاریخی شهرها اهمیت پیدا کرد. گردشگری در شهرهای تاریخی و پایتخت کشورها توسعه یافته و سپس با رشد در شهرهای دیگر شروع به شکوفایی کرد، اما در واقع گردشگری شهری چیست؟ پژوهشگران معتقدند که گردشگری شهری پدیده‌ای پیچیده است که شامل انواع فعالیت‌های گردشگری مانند استراحت و سرگرمی در شهر، خرید و تفریح، شرکت در برنامه‌های ویژه و جلسات کاری، گالری‌های هنری، کنسرت‌ها، جشنواره‌ها، بازدید از مکان‌های جذاب مانند نمایشگاه‌ها، موزه‌ها، بازدید از اقوام و خویشاوندان است [۱۷]. اما جاذبه‌های واقعی در گردشگری شهری شامل جذابیت‌های انسانی و همچنین فعالیت‌هایی است که بر اساس جذابیت‌های تاریخی و فرهنگی صورت می‌گیرد. طبق تعریف سازمان جهانی گردشگری سازمان ملل متحد، گردشگری شهری «نوعی از فعالیت‌های گردشگری است که در یک فضای شهری با ویژگی‌های ذاتی آن که با اقتصاد غیر کشاورزی مانند مدیریت، تولید، تجارت و خدمات رفاهی مشخص می‌شود، صورت می‌گیرد. حمل و نقل در شهرهای مقصد طیف وسیع و ناهمگونی از تجربیات و محصولات فرهنگی، معماری، فناوری، اجتماعی و طبیعی را برای اوقات فراغت و تجارت ارائه می‌دهند [۱۸].

طرح‌های توسعه شهری

کشورهای زیادی راهکارهای علمی و عملی فراوانی برای بیرون رفتن از تنگنای شهرها و ناحیه‌های شهری و بهبود پیدا کردن وضعیت محیطی و کالبدی آن‌ها، انجام تحقیقات شهری و فراهم کردن و اجرای طرح‌های توسعه شهری دانسته‌اند [۱۹]. این طرح‌ها با هزینه و انرژی زیادی جهت شناخت و استفاده از زمین و گسترش و توسعه متوازن شهرها تهیه می‌شوند. به دلیل نیاز ضروری به کنترل گسترش شهری و ایجاد نظم در اقدام عملی عمران شهری، تهیه طرح‌های توسعه شهری از سال ۱۳۴۲ طرح‌های هادی برای شهرها و سپس، با تأسیس شورای عالی شهرسازی و معماری، تهیه طرح‌های جامع و تفصیلی نیز برای شهرهای بزرگ کشور شروع کرد [۲۰].

اقتصادی، کالبدی- فضایی، اجتماعی و زیست‌محیطی بر پروژه‌های محرک توسعه و در نهایت، پروژه‌های محرک توسعه با ضریب مسیر ۰/۶۳ بر توسعه گردشگری تأثیر مثبت و معناداری دارد، به گونه‌ای که هر تغییری به صورت مثبت در ابعاد مورد نظر باعث ارتقای کیفیت فضای گردشگری شهری خواهد شد و می‌توان گفت که اجرای پروژه‌های محرک توسعه تأثیر بسزایی بر توسعه گردشگری خواهد داشت.

عباسی و همکاران [۹] در مطالعه‌ای با عنوان «برنامه‌ریزی راهبردی توسعه گردشگری شهری در شهر خرم‌آباد» نشان دادند وضعیت گردشگری خرم‌آباد در میان چهار حالت تهاجمی، تدافعی، محافظه‌کارانه و رقابتی مدل SWOT در حالت تهاجمی قرار دارد، یعنی باید با توجه به توانمندی‌های موجود در صدد بهره‌گیری از فرصت‌های پیش رو باشد.

کورنیاتی و همکاران [۱۰] استراتژی‌هایی برای گردشگری شهری پایدار در کامپونگ باتیک، سمارانگ، اندونزی، را بررسی نموده و نتایج تجزیه و تحلیل ماتریس SWOT و EFAS/IFAS را برای کمک به تدوین استراتژی گردشگری شهری پایدار با مقیاس اولویت استفاده نمودند. ۲۶ استراتژی کشف شد. آن‌ها تحت سلطه پیشنهادهایی برای تقویت سیستم توسعه، مدیریت، و ساختار مجدد صنعت برای تبدیل شدن به چندبخشی بودند.

چاندرا و سینها [۱۱] در پژوهشی با عنوان «نقش برنامه‌ریزی شهری در حفظ میراث فرهنگی و تقویت گردشگری؛ مطالعه موردی: گوالیور» اهمیت یک رویکرد کل نگر به برنامه‌ریزی شهری را نشان دادند که حفاظت از میراث، توسعه پایدار، مشارکت اجتماعی و ارتقای زیرساخت‌ها را ادغام می‌کند. این مقاله با تأکید بر نیاز به تلاش‌های مشترک بین ارگان‌های دولتی، جامع محلی و ذی‌نفعان گردشگری برای تضمین حفظ طولانی مدت میراث فرهنگی گوالیور و هم‌زمان ارتقای پتانسیل گردشگری آن به پایان می‌رسد.

ماندیک و کنل [۱۲] در پژوهشی با عنوان «حکمرانی هوشمند مقاصد گردشگری بر اساس دیدگاه مدیریت مقصد» به این نتیجه رسیدند که مقاصد گردشگری شهری می‌توانند به عنوان عوامل اجتماعی، عملکردی، زیست‌محیطی و ارائه خدمات شهروندمحور استفاده شوند. همه این‌ها می‌تواند به مقاصد گردشگری فرهنگی شهری برای بهینه‌سازی توسعه گردشگری خود کمک کند. این تحقیق علاوه بر این، تأثیر عوامل زمینه‌ای، مانند سطح حمایت بخش عمومی از گردشگری و تأثیر فزاینده ذی‌نفعان غیر گردشگری در مدیریت مقصد را بر ادراک گردشگری فرنگی شهری نشان می‌دهد و توصیه‌هایی برای چگونگی پیشرفت در استفاده از این عوامل را ارائه می‌کند.

وانگ و همکاران [۱۳] در پژوهشی با عنوان «دستیابی به گردشگری پایدار: تحلیل تأثیر آموزش محیطی بر رفتار مسئولانه گردشگران» نتایج نشان دادند: (۱) آموزش زیست‌محیطی روزانه عمدتاً از طریق نگرش (۰/۴۶۷) و عادات (۰/۶۳۴) بر رفتار محیطی مسئولانه گردشگران تأثیر می‌گذارد. (۲) رفتار محیطی مسئولانه گردشگران عمدتاً تحت تأثیر آموزش محیطی موقعیتی از طریق عادات (۰/۵۳۴)، هنجارهای ذهنی (۰/۵۰۴) و قصد (۰/۶۱۴) است و (۳) عوامل شخصی، از جمله نگرش نسبت به رفتار محیطی، هنجارهای ذهنی، و کنترل رفتار ادراکی، به طور مثبت بر قصد رفتار محیطی مسئولانه گردشگران و رفتار محیطی مسئولانه آن‌ها تأثیر می‌گذارد. این تحقیق به بهبود شاخص‌ها و چارچوب‌های پایداری و ارتقای پذیرش شیوه‌های گردشگری پایدار کمک می‌کند.

با توجه به پیشینه تحقیق جاذبه‌ها در گردشگری نقش اصلی را در جذب گردشگر دارند. رویکرد ارائه جاذبه‌ها در منابع مختلف در اسنادی همچون طرح‌های توسعه شهری عدم کارایی بالای این طرح‌ها نتوانسته است اثر موثقی داشته باشد. با توجه به منابع مختلف ارائه شده در پیشینه تحقیق و جایگاهی که گردشگری می‌تواند در رشد و شکوفایی شهر داشته باشد، اما عوامل ضعیفی وجود دارد که این طرح‌ها نتوانسته‌اند نقش اصلی خود را بازی کنند. در اکثر منابع ارائه شده به نقش و کارکرد این طرح‌ها در عدم کارایی آن‌ها در برخورد با گردشگری پرداخته نشده است. در نتیجه، عواملی هستند

اراضی شهری را در سطح محلات مختلف شهر و موقعیت و مساحت درست زمین برای هر یک از آن‌ها و وضع دقیق و تفصیلی شبکه حمل و نقل و میزان تراکم جمعیت، تراکم در واحدهای شهری، اولویت‌های مربوط به مناطق بهسازی، توسعه و رفع مشکل شهری و عوامل گوناگون شهری در آن نوشته خواهد شد. طرح تفصیلی بعد از طرح جامع شهری به منظور انجام برنامه‌های اجرایی تصویب شده انجام می‌شود. طرح تفصیلی در حقیقت، مدون کردن برنامه‌های مفصل و انجام اقدامات تمام اجزا در مناطق شهری و طراحی آن‌هاست [۲۱].

مجمع جهانی اقتصاد در تازه‌ترین گزارش خود از مجموعه گزارش‌های رقابت‌پذیری اقتصاد کشورهای مختلف، شرایط ایران را از نظر آمادگی برای جذب گردشگر خارجی در سال ۲۰۱۹ میلادی بررسی کرده است [۲۲] رتبه و آمادگی ایران در این حوزه از آن رو به شدت مهم است که با تحولات مثبت رخ داده در فضای دیپلماتیک از یک سو و ضرورت کسب درآمدهای ارزی به غیر از مجرای فروش نفت، درآمد از محل جذب توریست یکی از روش‌های کلیدی درآمدزایی ملی است. گزارش‌های رقابت‌پذیری با توجه به شرایط موجود جهانی شاخص‌هایی را تعریف و براساس آن امکان مقایسه شمار بالایی از کشورها در حوزه گردشگری را فراهم می‌آورد.

طرح هادی شهری

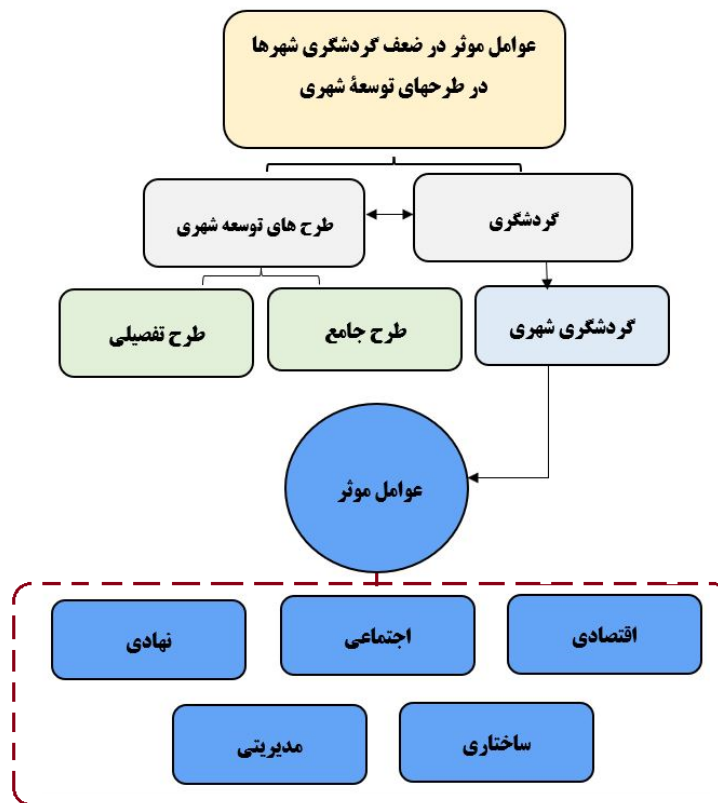
طرح هادی شهری معمولاً برای شهرهای کوچک که تا حدود ۲۵ هزار نفر جمعیت دارند، آماده می‌شود. در واقع، طرح هادی مشخص‌کننده اصل‌های کلی توسعه شهر است که بیشتر هدایت توسعه شهرها مورد نظر است. از طرح هادی به نام برنامه راهنمای توسعه شهر یاد می‌شود که قبل از اجرای طرح جامع است. طرح هادی برای شهرهایی که فاقد بودجه طرح جامع هستند یا امکان اجرای طرح جامع در آن‌ها، مهیا نیست تهیه می‌شود [۲۱].

طرح جامع شهری

به منظور مدون کردن برنامه و مشخص کردن ابعاد توسعه شهر و تأمین نیازمندی‌های آن بر اساس آینده‌نگری و اهداف توسعه شهری، تهیه می‌شود. طرح جامع اغلب برای شهرهای بزرگ و بیش از ۲۵ هزار نفر جمعیت دارند، تهیه می‌شود. طرح جامع، عبارت است از: برنامه‌ای که به صورت راهنما عمل کند [۲۰].

طرح تفصیلی شهری

این طرح بر اساس معیارها و ضوابط اصلی طرح جامع، چگونگی استفاده از



شکل ۱. مدل مفهومی تحقیق

آماری، روش نمونه‌گیری (با استفاده از روش نمونه‌گیری روش گلوله برفی) و حجم نمونه‌ها مشخص شد. به همین منظور، با توجه به مبانی نظری و پیشینه تحقیق صاحب‌های نیمه‌ساختاریافته با تأکید بر رویکردی اکتشافی با ۲۰ نفر از متخصصان و خبرگان صورت گرفت. در مرحله بعدی، بر اساس عوامل شناسایی شده پرسشنامه‌ای برپایه طیف پنج‌گانه لیکرت (خیلی کم، کم، زیاد، متوسط و خیلی زیاد) طراحی شد. از طریق این پرسشنامه عوامل

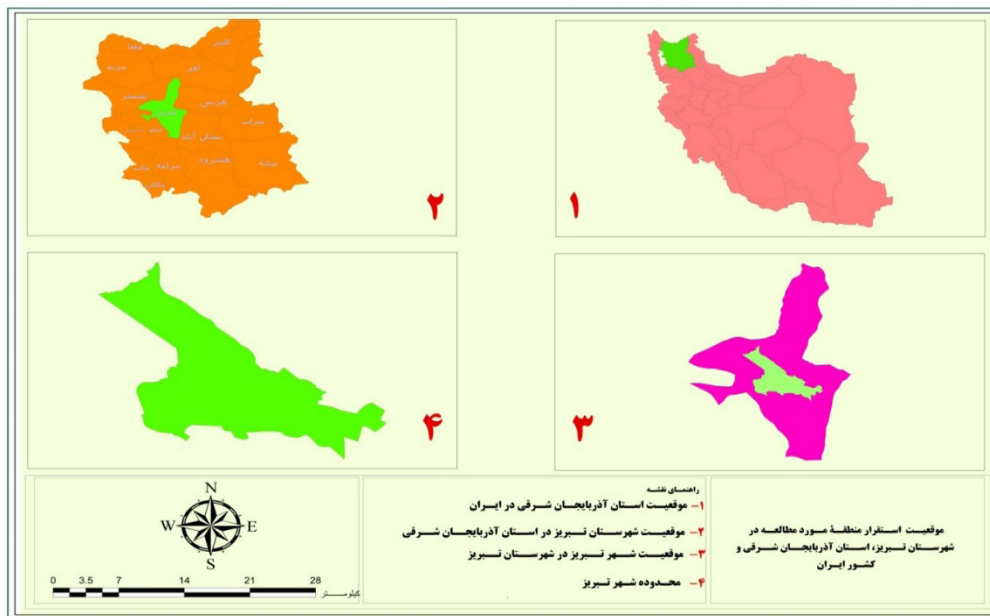
مواد و روش‌ها

با توجه به هدف پژوهش، نوع پژوهش کاربردی با روش توصیفی-تحلیلی است. به منظور انجام این پژوهش ابتدا به بررسی محتوایی اسناد مرتبط (طرح‌های جامع، تفصیلی و هادی شهری) شهرهای مورد مطالعه پرداخته شد. از نظر محتوا ساختار این طرح‌ها و نحوه نگاه آن‌ها به گردشگری مورد تحلیل قرار گرفت و جایگاه گردشگری در این طرح‌ها مشخص شد. سپس جامعه

شناخته می‌شود و دارای وسعتی حدود ۲۴۴۹۸ هکتار است. این شهر در موقعیت جغرافیایی تقریبی ۲۳ درجه و ۴۶ دقیقه طول شرقی و ۳۸ درجه و ۳۸ دقیقه عرض شمالی قرار دارد و ارتفاع متوسط آن حدود ۱۳۴۰ متر از سطح دریا است [۲۳]. شهر تبریز در فلات آذربایجان واقع شده و به عنوان حلقه‌ای بین فلات ایران، فلات ارمنستان (از سوی شمال) و فلات آناتولی (از سوی غرب) عمل می‌کند. موقعیت جغرافیایی مناسب شهر تبریز به همراه عوامل اقتصادی و انسانی، مرزهای سیاسی و فرهنگی، راه‌های ارتباطی داخلی و ترانزیتی، و موقعیت راهبردی آن در نزدیکی کشورهای هم‌جوار این شهر را به یک موقعیت ممتاز و راهبردی تبدیل کرده است. جمعیت شهر ۱۵۹۳۳۷۳ نفر برآورد شده است [۲۴]. علی‌رغم این موقعیت ممتاز و شرایط منحصر به فرد اقتصادی و سیاسی این شهر به صورت گسترده دارای سکونتگاه‌های اسکان غیررسمی است. تمرکز این سکونتگاه‌ها عمدتاً در بخش‌های شمالی و جنوبی این شهر است. طبق برآوردهای تخمینی و اولیه تقریباً ۴۵۰ هزار نفر در این بافت‌ها سکونت دارند که با توجه به جمعیت شهر تبریز رقم نسبتاً بالایی است.

ضعف گردشگری در طرح‌های توسعه شهری در جامعه هدف مورد بررسی قرار گرفت. به منظور تعیین پایایی پرسشنامه، ابتدا تعدادی پرسشنامه در جامعه آماری توزیع شد و سپس، با استفاده از آزمون آلفای کرونباخ، پایایی پرسشنامه مورد سنجش قرار گرفت. ضریب آزمون آلفای کرونباخ (۰/۸۱۱) نشان می‌دهد نتایج این پژوهش قابل اعتماد خواهد بود. پس از سنجش پایایی، پرسشنامه بین نمونه‌ها توزیع و گردآوری شد. در ادامه به منظور شناسایی میزان اثرگذاری عوامل ضعف گردشگری در طرح‌های توسعه شهری از تحلیل عاملی اکتشافی برای گروه‌بندی این عوامل استفاده شد. برای تجزیه و تحلیل داده‌ها و بررسی ارتباط میان عوامل و تعیین سهم هر یک از آنان از مدل‌سازی معادلات ساختاری استفاده شده است. مدل معادلات ساختاری یک رویکرد آماری جامع برای آزمون روابط بین متغیرهای مشاهده شده و متغیرهای مکنون است. در این تحقیق برای تجزیه و تحلیل اطلاعات تحقیق از نرم‌افزارهای SPSS و AMOS استفاده شد.

محدوده مورد مطالعه در این پژوهش شهر تبریز است. این شهر مرکز استان آذربایجان شرقی است و به عنوان بزرگ‌ترین کلان‌شهر شمال غرب ایران



شکل ۲. موقعیت محدوده مورد مطالعه

یافته‌ها

همخوانی روش‌شناسی طرح‌های توسعه شهری با مقوله گردشگری شهری «و موضوعات (تم) فرعی (مانند) عوامل ساختاری» شناسایی و سپس به هر کدام یک کد اختصاص داده شد. در این مرحله با بررسی پاسخ‌های مصاحبه‌شوندگان ۲۸ عامل مؤثر در ضعف گردشگری در طرح‌های توسعه شهری کلان‌شهر تبریز شناسایی شدند (جدول ۱).

به منظور تعیین عامل مؤثر در ضعف گردشگری در طرح‌های توسعه شهری کلان‌شهر تبریز، ابتدا متن مصاحبه از روی صدای ضبط‌شده از جلسه مصاحبه پیاده‌سازی شد و با استفاده از یادداشت‌های برداشته شده طی جلسات مصاحبه تکمیل شد. سپس، با مطالعه دقیق این متون، ابتدا برای هر یک از مصاحبه‌های تهیه‌شده تمامی ایده‌های مستقل در قالب مفاهیم (مانند) عدم

جدول ۱. عوامل مؤثر در ضعف گردشگری در طرح‌های توسعه شهری کلان‌شهر تبریز

موضوعات فرعی	عوامل	کد	موضوعات فرعی	عوامل	کد
عوامل مدیریتی	ناقص بودن دیدگاه مهندسیین مشاور طرح‌های توسعه شهری در خصوص گردشگری	R17	عوامل فرهنگی	عدم حمایت مدیران شهر از تسهیلگران گردشگری شهری به دلیل نبود سرفصلی به نام گردشگری در طرح‌های توسعه شهری	R01
	بی‌اطلاعی مدیران شهری از ابعاد اثرگذاری گردشگری در سطح شهرها	R18		دولتی بودن مدیران اجرایی شهر متکی به بودجه عمومی مبتنی بر رانت نفت و ملزم ندانستن خود بر کسب درآمد از منابعی مانند گردشگری	R02
	عدم هماهنگی طرح‌های بخشی با عمران ناحیه‌ای و منطقه‌ای	R19		نبود شرح وظایفی در مورد گردشگری شهری برای شهرداری‌ها در شرح خدمات شهری	R03
	مشخص نبودن سیاست‌های شهرنشینی و توزیع جمعیت	R20		نبود مدیریت یکپارچه گردشگری در سطح شهر	R04
	کم‌تجربه بودن کادر متخصص در برنامه‌ریزی شهری، در سطح تصمیم‌گیری کلان‌کشوری	R21		ضعف نهادهایی مثل اداره میراث فرهنگی، مسکن و شهرسازی و شهرداری در عدم به‌کارگیری سرفصلی به نام گردشگری در طرح‌های توسعه شهری کلان‌شهر تبریز	R05
	کمبود کادر متخصص در امور برنامه‌ریزی شهری و شهرسازی در کشور	R22		ساختار معیوب چیده‌شده نهادها و مدیریت شهری	R06
عوامل اقتصادی	دیربازده بودن صنعت گردشگری	R23	عدم آگاهی سازمان میراث فرهنگی و صنایع دستی به عنوان سازمان متولی گردشگری کلان‌شهر تبریز از پیوند شهر با گردشگری	R07	
	عدم اعتماد بانک‌ها به درآمدهای بخش گردشگری در بازدهی پایدار اقتصادی	R24	بی‌توجهی مدیران و سیاست‌گذاران بخش گردشگری شهری در حوزه عملیاتی فعالیت‌های گردشگری	R08	
	کمبود اعتبارات در تدوین و اجرای طرح‌های توسعه شهری	R25	کهنه بودن الگوی مطالعات شهری	R09	
عوامل اجتماعی	فقدان هرگونه قانون مشخص در خصوص کیفیت و نحوه اجرای طرح‌ها	R26	عوامل علمی و فرهنگی	عدم همخوانی روش‌شناسی طرح‌های توسعه شهری با مقوله گردشگری شهری	R10
	عدم مشارکت مردمی در تدوین و اجرای طرح‌های توسعه شهری	R27		تأکید برنامه‌ریزان شهری بر جنبه‌های کالبدی در طرح‌های توسعه شهری	R11
	عدم نگاه از بیرون موضوع تحقیقات در سطح دانشگاه‌ها به مقوله برنامه‌ریزی	R28		فقدان پایایی و روایی روش‌شناسی طرح‌های توسعه شهری	R12
				تدوین نشدن یک چارچوب و متدولوژی علمی در جوامع علمی، دانشگاهی و حرفه‌ای در ایران	R13
				ناشناخته و مبهم بودن گردشگری در نظام فکری جامعه علمی	R14
				نبود فرهنگ اجتماعی گردشگری در شهر (خاموش بودن ذهن مردم از این فرهنگ)	R15
				عدم آگاهی طراحان طرح‌های شهری بر بستر محیط و پتانسیل‌های موجود هر شهر به طور جداگانه و موازی کاری آن‌ها در تنظیم طرح‌ها	R16

نشان می‌دهد.

آمار توصیفی متغیرهای پژوهش

جدول ۲ شاخص‌های مرکزی و پراکندگی ابعاد مورد مطالعه در پژوهش را

جدول ۲. میانگین و انحراف معیار متغیرهای پژوهش

تعداد	میانگین	انحراف معیار	ابعاد
۲۰	۳/۹۸	۰۵۱۸۸۹	نهادی
۲۰	۳/۳۵	۰۴۷۱۹۸	ساختاری
۲۰	۴/۳۷	۰۶۰۰۷	مدیریتی
۲۰	۳/۵۶	۰۷۶۰۸۵	اقتصادی
۲۰	۳/۳۸	۰۹۷۴۴۶	اجتماعی

همان‌طور که در جدول ۲ مشاهده می‌شود، میانگین و انحراف استاندارد متغیرهای پژوهش نشان داده شده است. در میان عوامل مورد بررسی، متغیر مدیریتی با میانگین ۴/۳۷ بیشترین میانگین را در بین متغیرها داشته و متغیر علمی با ۳/۱۵ کمترین میانگین در بین عوامل مؤثر در ضعف گردشگری در طرح‌های توسعه شهری داشته است.

آمار استنباطی تحقیق

در ادامه، به منظور دستیابی به هدف پژوهش، ابتدا با استفاده از روش تحلیل عاملی اکتشافی عوامل ۲۸ گانه گروه‌بندی شد. به همین منظور، با استفاده از اندازه کفایت نمونه‌گیری کیزر می‌یر اولکین (KMO) میزان کفایت نمونه‌گیری مورد بررسی قرار گرفت. شاخص KMO شاخصی برای اندازه‌گیری

جدول ۳. برآورد کفایت حجم نمونه‌گیری

۰/۸۵۲	آزمون کفایت حجم نمونه‌گیری کیزر می‌یر اولکین
۸۳۷/۶۸۲	آزمون بارتلت و تقریب خی دو
۲۹۱	درجه آزادی
۰/۰۰۱	سطح معناداری

خود و یا سایر عوامل بر اساس برآورد پایایی، پنج متغیر «عدم اعتماد بانک‌ها به درآمدهای بخش گردشگری در بازدهی پایدار اقتصادی»، «فقدان پایایی و روایی روش‌شناسی طرح‌های توسعه شهری»، «ناشناخته و مبهم بودن گردشگری در نظام فکری جامعه علمی» و «مشخص نبودن سیاست‌های شهرنشینی و توزیع جمعیت» و «دولتی بودن مدیران اجرایی شهر متکی به بودجه عمومی مبتنی بر رانت نفت و ملزم نداشتن خود بر کسب درآمد از منابعی مانند گردشگری» حذف شد (جدول ۵).

پس از اطمینان از کفایت نمونه‌گیری محتوای مقیاس و معناداری ماتریس همبستگی داده‌ها به منظور بررسی ساختار عاملی پرسشنامه از روش تحلیل عاملی اکتشافی به شیوه مؤلفه‌های اصلی استفاده شد. مشخصه‌های آماری اولیه که با اجرای تحلیل مؤلفه‌های اصلی به دست آمد نشان داد میزان تبیین واریانس مشترک بین متغیرها روی هم ۷۵/۵۲۳ درصد کل واریانس متغیرها است. همچنین، ۲۸ متغیر در قالب ۵ عامل اصلی طبقه‌بندی شد (جدول ۵). در ادامه، پایایی کلیه عوامل با استفاده از روش محاسبه آلفای کرونباخ مورد بررسی قرار گرفته و با توجه به همخوانی و یا عدم همخوانی متغیرها با عوامل

جدول ۴. نتایج آماری تحلیل عاملی اکتشافی

عامل	عامل اول	عامل دوم	عامل سوم	عامل چهارم	عامل پنجم
تعداد متغیرها	۷	۶	۵	۲	۳
پایایی (آلفای کرونباخ)	۰/۸۱۷	۰/۷۸۳	۰/۸۵۱	۰/۷۲۵	۰/۷۳۸
تعداد متغیرهای حذف شده	۱	۲	۱	۱	۰

جدول ۵. عوامل مؤثر در ضعف گردشگری در طرح‌های توسعه شهری کلان‌شهر تبریز بر اساس تحلیل عاملی اکتشافی

عامل‌ها	عامل اول	عامل دوم	عامل سوم	عامل چهارم	عامل پنجم
عدم حمایت مدیران شهر از تسهیلگران گردشگری شهری به دلیل نبود سرفصلی به نام گردشگری در طرح‌های توسعه شهری	۰/۷۱				
عدم وجود شرح وظایفی در مورد گردشگری شهری برای شهرداری‌ها در شرح خدمات شهری	۰/۷۶				
نبود مدیریت یکپارچه گردشگری در سطح شهر تبریز	۰/۷۳				
ضعف نهادهایی مثل اداره میراث فرهنگی، مسکن و شهرسازی و شهرداری در عدم به‌کارگیری سرفصلی به نام گردشگری در طرح‌های توسعه شهری کلان‌شهر تبریز	۰/۷۸				
ساختار معیوب چیده‌شده نهادها و مدیریت شهری	۰/۷۵				

عامل پنجم	عامل چهارم	عامل سوم	عامل دوم	عامل اول	عاملها
				۰/۷۰	عدم آگاهی سازمان میراث فرهنگی و صنایع دستی به عنوان سازمان متولی گردشگری کلان شهر تبریز از پیوند شهر با گردشگری
				۰/۷۹	عدم توجه مدیران و سیاست گذاران بخش گردشگری شهری در حوزه عملیاتی فعالیت‌های گردشگری
			۰/۸۳		کهنه بودن الگوی مطالعات شهری
			۰/۶۹		تأکید برنامه‌ریزان شهری بر جنبه‌های کالبدی در طرح‌های توسعه شهری
			۰/۶۵		فقدان یابایی و روایی روش‌شناسی طرح‌های توسعه شهری
			۰/۶۴		تدوین نشدن یک چارچوب و متدولوژی علمی در جوامع علمی، دانشگاهی و حرفه‌ای در ایران
			۰/۵۹		نبود فرهنگ اجتماعی گردشگری در شهر (خاموش بودن ذهن مردم از این فرهنگ)
			۰/۶۱		عدم آگاهی طراحان طرح‌های شهری بر بستر محیط و پتانسیل‌های موجود شهر به طور جداگانه و موازی کاری آن‌ها در تنظیم طرح‌ها
		۰/۸۱			ناقص بودن دیدگاه مهندسیین مشاور طرح‌های توسعه شهری در خصوص گردشگری
		۰/۷۲			بی‌اطلاعی مدیران شهری از ابعاد اثرگذاری گردشگری در سطح شهرها
		۰/۸۴			عدم هماهنگی طرح‌های بخشی با عمران ناحیه‌ای و منطقه‌ای
		۰/۷۸			کم‌تجربه بودن کادر متخصص در برنامه‌ریزی شهری، در سطح تصمیم‌گیری کلان‌کشوری
		۰/۸۹			کمبود کادر متخصص در امور برنامه‌ریزی شهری و شهرسازی در کشور
	۰/۶۷				دیربازده بودن صنعت گردشگری
	۰/۶۹				کمبود اعتبارات در تدوین و اجرای طرح‌های توسعه شهری
۰/۷۴					فقدان هر گونه قانون مشخص در خصوص کیفیت و نحوه اجرای طرح‌ها
۰/۸۸					عدم مشارکت مردمی در تدوین و اجرای طرح‌های توسعه شهری
۰/۸۰					عدم نگاه از بیرون موضوع تحقیقات در سطح دانشگاه‌ها به مقوله برنامه‌ریزی

برای دست‌یابی به مطلوبیت مدل از مدل برازندگی استفاده می‌شود. با توجه به جدول ۶ نسبت مجذور کای به درجه آزادی $2/054$ به دست آمده که مقادیر زیر ۳ مورد قبول است. شاخص ریشه خطای میانگین مجذورات تقریب RMSEA برابر $0/041$ است که این مقدار کمتر از $0/08$ است که مدل از کیفیت لازم برخوردار است. مقدار شاخص SRMR نیز $0/02$ به دست آمد که از $0/05$ در سطح پایین‌تر است. سایر شاخص‌ها هم باید بین $0/9$ یا بیشتر از آن به دست بیاید که در تحقیق حاضر این روند تحقق یافته و شاخص بیشتر از $0/9$ به دست آمده است. در نهایت، کل مدل به دست آمده از برازش مطلوبی برخوردار بوده است و داده‌های به دست آمده به خوبی با آن سازگارند.

در این تحقیق بر اساس تحلیل عاملی اکتشافی، پنج عامل به عنوان عوامل مؤثر در ضعف گردشگری در طرح‌های توسعه شهری کلان‌شهر تبریز شناسایی شدند، که این پنج عامل متغیر مستقل و عامل ضعف گردشگری در طرح‌های توسعه شهری کلان‌شهر تبریز متغیر وابسته در نظر گرفته شد. پس از تعیین عوامل مؤثر در ضعف گردشگری در طرح‌های توسعه شهری کلان‌شهر تبریز با استفاده از تحلیل عاملی اکتشافی، از مدل معادلات ساختاری برای دستیابی به هدف اصلی تحقیق مبنی بر ارتباط بین عوامل اثرگذار و نقش آن‌ها در ضعف گردشگری در طرح‌های توسعه شهری کلان‌شهر تبریز و ارائه مدل می‌رسد.

جدول ۶. شاخص‌های برازش مربوط به کل مدل

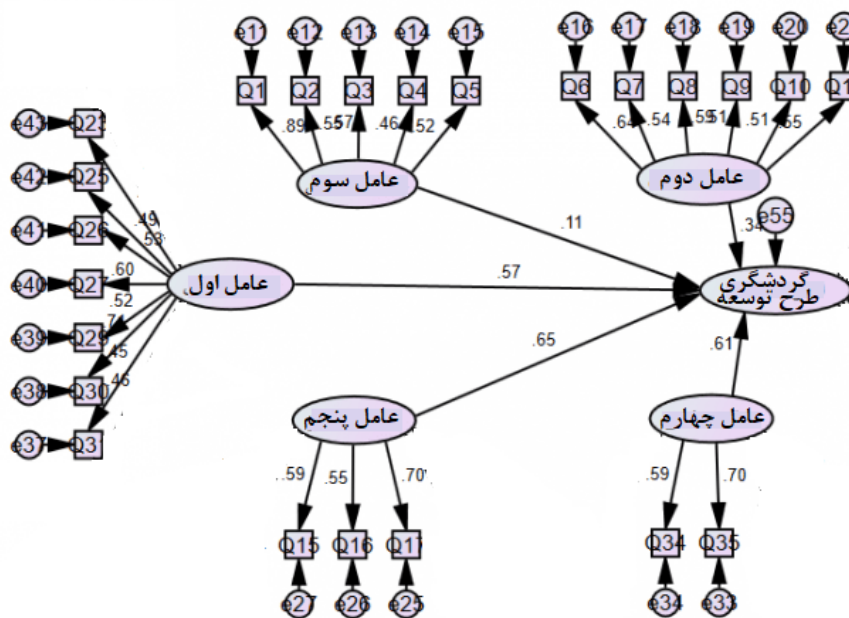
حد مجاز	برآوردها	نام شاخص
$P > 0.05$	$\chi^2 = 2/378$ $P = 0/01$ $df = 96$	مجذور کای (2X)
کمتر از ۳	$2/054$	مجذور کای به درجه آزادی (df/χ^2)
کمتر از $0/08$	$0/041$	ریشه میانگین مجذورات خطای تقریب (RMSEA)

نام شاخص	برآوردها	حد مجاز
شاخص برزندگی (GFI)	۰/۹۳	بیشتر از ۰/۹
شاخص برزندگی تعدیل یافته (AGFI)	۰/۹۷	بیشتر از ۰/۹
برزندگی نرم شده (NFI)	۰/۹۴	بیشتر از ۰/۹
برزندگی نرم نشده (NNFI)	۰/۹۵	بیشتر از ۰/۹
ریشه میانگین مربعات باقی مانده استاندارد (SRMR)	۰/۰۲	کمتر از ۰/۰۵
برزندگی تعدیل یافته (CFI)	۰/۹۶	بیشتر از ۰/۹

بر اساس نتایج به دست آمده از مدل، با توجه به عدد معناداری مسیر بین عوامل پنج گانه تحقیق و ضعف گردشگری در طرح های توسعه شهری کلان شهر تبریز، هر پنج عامل بر ضعف گردشگری در طرح های توسعه شهری کلان شهر تبریز اثر گذارند (جدول ۷ و شکل ۳).

جدول ۷. نتایج کلی مدل

رابطه	برآورد استاندارد	انحراف معیار	نسبت بحرانی	R
عامل اول > ضعف گردشگری در طرح های توسعه شهری	۰/۸۱۳	۰/۰۶۴۹	۴/۸۹۴	۰/۰۳۲
عامل دوم > ضعف گردشگری در طرح های توسعه شهری	۰/۷۸۲	۰/۰۸۲۵	۳/۷۴۲	۰/۰۴۳
عامل سوم > ضعف گردشگری در طرح های توسعه شهری	۰/۹۱۵	۰/۰۳۶۸	۵/۳۳۱	۰/۰۲۱
عامل چهارم > ضعف گردشگری در طرح های توسعه شهری	۰/۷۶۹	۰/۰۸۴۵	۳/۲۱۵	۰/۰۲۸
عامل پنجم > ضعف گردشگری در طرح های توسعه شهری	۰/۸۹۹	۰/۰۴۳۵	۵/۲۵۲	۰/۰۴۵



شکل ۳. مدل نهایی تحقیق

مورد بررسی قرار گرفته و با توجه به همخوانی و یا عدم همخوانی متغیرها با عوامل خود و یا سایر عوامل بر اساس برآورد پایایی، پنج متغیر «عدم اعتماد بانکها به درآمدهای بخش گردشگری در بازدهی پایدار اقتصادی»، «فقدان

با توجه به نتایج به دست آمده ۲۸ متغیر در ضعف گردشگری شهری شهر تبریز در طرح های توسعه شهری دخیل بودند و در قالب ۵ عامل اصلی طبقه بندی شد. در ادامه پایایی کلیه عوامل با استفاده از روش محاسبه آلفای کرونباخ

در سطح دانشگاه‌ها به مقوله برنامه‌ریزی، که در بین این متغیرها هم متغیر عدم مشارکت مردمی در تدوین و اجرای طرح‌های توسعه شهری شهر تبریز با بار عاملی ۰/۸۸، بیشترین اثرگذاری را در زمینه ضعف گردشگری در شهر تبریز از جنبه اجتماعی داشته است. بعد از آن به ترتیب عدم نگاه از بیرون موضوع تحقیقات در سطح دانشگاه‌ها به مقوله برنامه‌ریزی با بار عاملی ۰/۸۰ و از فقدان هرگونه قانون مشخص در خصوص کیفیت و نحوه اجرای طرح‌ها با بار عاملی ۰/۷۴ در ضعف گردشگری در طرح‌های توسعه شهر تبریز اثرگذار بوده‌اند. برای موفقیت در زمینه اجتماعی هم باید به ضعف‌های مطرح شده در این تحقیق توجه شود تا ضعف‌های اجتماعی گردشگری در شهر تبریز پوشش داده شود. از بین کل ۲۳ متغیر هم در حالت کلی کمبود کادر متخصص در امور برنامه‌ریزی شهری و شهرسازی در کشور با بار عاملی ۰/۸۹، بیشترین میزان اثرگذاری در ضعف گردشگری شهر تبریز در طرح‌های توسعه شهری داشته و کمترین اثرگذاری از بین ۲۳ متغیر مورد بررسی مربوط به متغیر نبود فرهنگ اجتماعی گردشگری در شهر (خاموش بودن ذهن مردم از این فرهنگ) با بار عاملی ۰/۵۹ است. بنابراین می‌توان گفت که کلیه ۲۳ متغیر که زیرشاخص‌های ۵ عامل اصلی نهادی، ساختاری، مدیریتی، اقتصادی و اجتماعی به عنوان عوامل مؤثر در ضعف گردشگری با طرح‌های توسعه شهری شناسایی شده بوده‌اند، در ضعف گردشگری تبریز با درجات مختلف از بیشترین تا کمترین اثرگذار بوده‌اند (جدول ۵). در نهایت با توجه به برابری مدل و برآوردهای استاندارد شده پنج عامل (نهادی، ساختاری، مدیریتی و اقتصادی و اجتماعی اثرگذار) به عنوان متغیرهای مستقل بر متغیر وابسته ضعف گردشگری در طرح‌های توسعه شهر تبریز در جدول ۸ مشخص شد همه این پنج عامل اثرگذار بوده‌اند. اما در بین این پنج عامل اصلی عامل مدیریتی با وزن برآورد استاندارد ۰/۹۱۵، بیشترین اثرگذاری با متغیرهایش (ناقص بودن دیدگاه مهندسين مشاور طرح‌های توسعه شهری در خصوص گردشگری، بی‌اطلاعی مدیران شهری از ابعاد اثرگذاری گردشگری در سطح شهرها، عدم هماهنگی طرح‌های بخشی با عمران ناحیه‌ای و منطقه‌ای، کم‌تجربه بودن کادر متخصص در برنامه‌ریزی شهری، در سطح تصمیم‌گیری کلان‌کشوری، کمبود کادر متخصص در امور برنامه‌ریزی شهری و شهرسازی در کشور) در زمینه ضعف گردشگری داشته است و بعد از آن به ترتیب عامل اجتماعی با وزن برآورد استاندارد ۰/۸۹۹، عامل نهادی با وزن برآورد استاندارد ۰/۸۳ و عامل ساختاری با وزن برآورد استاندارد ۰/۷۸۲، در در عامل اقتصادی با وزن برآورد استاندارد ۰/۷۶۹، بیشترین تا کمترین میزان اثرگذاری در ضعف گردشگری طرح‌های توسعه شهری در تبریز داشته‌اند. در نتیجه باید در بین پنج عامل اصلی به عامل سوم که عامل مدیریتی در این تحقیق بود، بیشتر از سایر عوامل توجه شود تا ضعف‌های گردشگری پوشش داده شود و بهبود یابد (جدول ۸ و شکل ۵) رجوع شود.

نتیجه‌گیری

آنچه از یافته‌های این مصاحبه‌ها به عمل آمد این بود که ساختار فیزیکی و اجتماعی محیط‌های شهری، شرایط مناسبی را برای گردشگران فراهم می‌کند و فرصت‌های گردشگری متعدد و متنوعی را در اختیار آن‌ها قرار می‌دهد. به همین دلیل است که اغلب مدیریت شهری در کشورهای پیشرفته به گردشگری شهری به عنوان یک ضرورت نگاه می‌کند و تمامی ظرفیت‌ها و امکانات خود را برای فعال کردن این بخش درآمدا و سودآور به کار می‌گیرد. شهرها به طور بالقوه، دارای بسیاری از جاذبه‌ها مانند بناهای تاریخی، میراث فرهنگی، رویدادها و غیره هستند. حتی محروم‌ترین شهرها نیز به دلیل برخورداری از میراث تاریخی و فرهنگی می‌توانند در رقابت میان مقصدهای گردشگری شهری شرکت کنند. هنگامی که شهرها به عنوان مقصدهای گردشگری توسعه می‌یابند، پیچیدگی محیط‌های شهری، آن‌ها را از سایر مقصدها (روستاها، تفرجگاه‌ها، سواحل و غیره) متمایز می‌سازد.

به منظور دستیابی به هدف پژوهش، ابتدا با استفاده از روش تحلیل عاملی اکتشافی، ۲۸ متغیر شناسایی شد. به همین منظور با استفاده از اندازه کفایت

پایایی و روایی روش شناسی طرح‌های توسعه شهری، «ناشناخته و مبهم بودن گردشگری در نظام فکری جامعه علمی» و «مشخص نبودن سیاست‌های شهرنشینی و توزیع جمعیت» و «دولتی بودن مدیران اجرایی شهر متکی به بودجه عمومی مبتنی بر رانت نفت و ملزم ندانستن خود بر کسب درآمد از منابعی مانند گردشگری» حذف شد و در ادامه در جدول ۵ وزن و بارهای عاملی هر یک از ۲۳ متغیر مؤثر در ضعف گردشگری شهر تبریز بررسی و به این صورت خلاصه شد.

از بین عوامل نهادی متغیر ضعف نهادهایی مثل اداره میراث فرهنگی، مسکن و شهرسازی و شهرداری در عدم به‌کارگیری سرفصلی به نام گردشگری در طرح‌های توسعه شهری کلان‌شهر تبریز با بار عاملی ۰/۷۸، بیشترین اثرگذاری در بین سایر متغیرهای نهادی در ضعف گردشگری شهر تبریز داشته و کمترین میزان اثرگذاری در ضعف فرهنگی بین عامل نهادی مربوط به متغیر عدم آگاهی سازمان میراث فرهنگی و صنایع دستی به عنوان سازمان متولی گردشگری کلان‌شهر تبریز از پیوند شهر با گردشگری با بار عاملی ۰/۷۰ است که باید این سازمان‌ها در طرح‌های توسعه شهری به سرفصل گردشگری توجه زیادی بکنند تا از ضعف‌های عامل نهادی در گردشگری شهر تبریز کاسته شود. در رابطه با عامل دوم اثرگذار در ضعف گردشگری شهر تبریز عامل ساختاری است که از میان متغیرهای ساختاری، متغیر کهنه بودن الگوی مطالعات شهری با بار عاملی ۰/۸۳، بیشترین اثرگذاری در ضعف ساختاری گردشگری در طرح‌های توسعه شهر تبریز داشته و کمترین میزان اثرگذاری هم مربوط به نبود فرهنگ اجتماعی گردشگری در شهر (خاموش بودن ذهن مردم از این فرهنگ) با بار عاملی ۰/۵۹ است. در این میان هم باید در بین متغیرهای عامل دوم ساختاری باید به کهنه بودن الگوی مطالعات شهری توجه زیادی شود و در طرح‌های توسعه شهری به الگوهای جدید مطالعات شهری با توجه به پیشرفت تکنولوژی در زمینه توسعه شهر و ارتقای کیفیت محیطی و زندگی توجه بیشتری معطوف شود، چرا که شهر تبریز بنا به داشتن پتانسیل‌های لازم گردشگری و مطالعه در زمینه ارتباط صنعت گردشگری با توسعه و پیشرفت شهرها می‌تواند به پایداری و توسعه اقتصادی شهر تبریز دست یابد. در رابطه با بررسی عامل سوم که مربوط به عامل مدیریتی در طرح‌های توسعه گردشگری شهر تبریز است، از بین ۵ متغیر این عامل کمبود کادر متخصص در امور برنامه‌ریزی شهری و شهرسازی در کشور با بار عاملی ۰/۸۹، بیشترین اثرگذاری در بین سایر عوامل مدیریتی به لحاظ ضعف گردشگری در شهر تبریز داشته و کمترین میزان اثرگذاری مربوط به بی‌اطلاعی بعضی از مدیران شهری از ابعاد اثرگذاری گردشگری در سطح شهرها با بار عاملی ۰/۷۲، بوده است. بنابراین نیاز است که در بخش مدیریتی در زمینه گردشگری شهری از افراد و کادر مجرب متخصص استفاده شود، چرا که این افراد از اثرات گردشگری بر توسعه شهری آگاهی لازم دارند و با برنامه‌ریزی دقیق و ارتباط بین توسعه شهر و گردشگری در طرح‌های توسعه شهری منجر به توسعه شهر و ارتقای کیفیت محیطی در شهر می‌شوند که این خود به روند بهبود آسایش و رفاه ساکنان در شهر منجر می‌شود. پوشش این ضعف به همراه سایر متغیرها در امر مدیریتی منجر به توسعه گردشگری در سطح کلان‌کشوری و شهری به خصوص شهر تبریز می‌شود. در زمینه عامل چهارم که عامل اقتصادی در رابطه با ضعف گردشگری در طرح‌های توسعه شهری تبریز است، شامل دو متغیر اصلی است که کمبود اعتبارات در تدوین و اجرای طرح‌های توسعه شهری در شهر تبریز با بار عاملی ۰/۶۹ و دیربازده بودن صنعت گردشگری با بار عاملی ۰/۶۷ اثرگذار بوده‌اند. در این زمینه هم باید به کمبود اعتبارات در تدوین و اجرای طرح‌های توسعه شهری در رابطه با گردشگری شهری توجه زیادی شود تا از نظر اقتصادی هم ضعف‌های مورد نظر پوشش داده شود تا منجر به شکوفایی و توسعه اقتصادی در شهر تبریز شود. پنجمین عامل که مورد بررسی قرار گرفت، عامل اجتماعی است که خود شامل سه متغیر اصلی می‌شود که عبارت‌اند از: فقدان هرگونه قانون مشخص در خصوص کیفیت و نحوه اجرای طرح‌ها، عدم مشارکت مردمی در تدوین و اجرای طرح‌های توسعه شهری، عدم نگاه از بیرون موضوع تحقیقات

نمونه‌گیری کیزر - می بر - اولکین (KMO) میزان کفایت نمونه‌گیری مورد بررسی قرار گرفت. میزان کفایت نمونه‌گیری برابر ۰/۸۲۵ محاسبه شد. بنابراین، می‌توان نتیجه گرفت که داده‌ها از شرایط مناسب برای تحلیل عاملی برخوردارند. همچنین به منظور اطمینان از اینکه همبستگی بین مواد آزمون در جامعه برابر صفر نیست، از آزمون کروییت بارتلت استفاده شد. در واقع ماتریس داده‌ها برای تحلیل عاملی باید حاوی اطلاعات معناداری باشد. چون سطح معناداری کمتر از ۰/۰۵ است، بنابراین ماتریس همبستگی از سطح معنایی بالایی برخوردار است و قابلیت تحلیل با روش تحلیل عاملی را دارد (جدول ۴). پس از اطمینان از کفایت نمونه‌گیری محتوای مقیاس و معناداری ماتریس همبستگی داده‌ها، به منظور بررسی ساختار عاملی پرسشنامه از روش تحلیل عاملی اکتشافی به شیوه مؤلفه‌های اصلی استفاده شد. مشخصه‌های آماری اولیه که با اجرای تحلیل مؤلفه‌های اصلی به دست آمد، نشان داد میزان تبیین واریانس مشترک بین متغیرها روی هم ۷۵/۵۲۳ درصد کل واریانس متغیرها است. همچنین، ۲۸ متغیر در قالب ۵ عامل اصلی طبقه‌بندی شد. در ادامه پایایی کلیه عوامل با استفاده از روش محاسبه آلفای کرونباخ مورد بررسی قرار گرفته و با توجه به همخوانی و یا عدم همخوانی متغیرها با عوامل خود و یا سایر عوامل بر اساس برآورد پایایی، پنج متغیر «عدم اعتماد بانک‌ها به درآمدهای بخش گردشگری در بازدهی پایدار اقتصادی»، «فقدان پایایی و روایی روش‌شناسی طرح‌های توسعه شهری»، «ناشناخته و مبهم بودن گردشگری در نظام فکری جامعه علمی» و «مشخص نبودن سیاست‌های شهرنشینی و توزیع جمعیت» و «دولتی بودن مدیران اجرایی شهر متکی به بودجه عمومی مبتنی بر رانت نفت و ملزم ندانستن خود بر کسب درآمد از منابعی مانند گردشگری» حذف شد. نتایج نشان داد بین مؤلفه‌های اصلی پژوهش و ضعف گردشگری در طرح‌های توسعه شهری شهر تبریز رابطه معناداری وجود دارد. برای دستیابی به اهداف پژوهش، تجزیه و تحلیل معادلات ساختاری نشان داد عامل اول یعنی نهادی (عدم حمایت مدیران شهر از تسهیل‌گران گردشگری شهری به دلیل نبود سرفصلی به نام گردشگری در طرح‌های توسعه شهری، نبود شرح وظایفی در مورد گردشگری شهری برای شهرداری‌ها در شرح خدمات شهری، نبود مدیریت یکپارچه گردشگری در سطح شهر تبریز، ضعف نهادهایی مثل اداره میراث فرهنگی، مسکن و شهرسازی و شهرداری در عدم به‌کارگیری سرفصلی به نام گردشگری در طرح‌های توسعه شهری کلان‌شهر تبریز، ساختار معیوب پیچیده‌شده نهادها و مدیریت شهری، عدم آگاهی سازمان میراث فرهنگی و صنایع دستی به عنوان سازمان متولی گردشگری کلان‌شهر تبریز از پیوند شهر با گردشگری و عدم توجه مدیران و سیاستگذاران بخش گردشگری شهری در حوزه عملیاتی فعالیت‌های گردشگری)، با نسبت بحرانی ۴/۸۹۴، عامل دوم یعنی ساختاری با (کهنه بودن الگوی مطالعات شهری، تأکید برنامه‌ریزان شهری بر جنبه‌های کالبدی در طرح‌های توسعه شهری، فقدان پایایی و روایی روش‌شناسی طرح‌های توسعه شهری، تدوین نشدن یک چارچوب و متدولوژی علمی در جوامع علمی، دانشگاهی و حرفه‌ای در ایران، نبود فرهنگ اجتماعی گردشگری در شهر (خاموش بودن ذهن مردم از این فرهنگ) عدم آگاهی طراحان طرح‌های شهری بر بستر محیط و پتانسیل‌های موجود شهر به طور جداگانه و موازی کاری آن‌ها در تنظیم طرح‌ها) با نسبت بحرانی ۳/۷۴۲ و عامل سوم یعنی مدیریتی (ناقص بودن دیدگاه مهندسی مشاور طرح‌های توسعه شهری در خصوص گردشگری، بی‌اطلاعی مدیران شهری از ابعاد اثرگذاری گردشگری در سطح شهرها، عدم هماهنگی طرح‌های بخشی با عمران ناحیه‌ای و منطقه‌ای، کم‌تجربه بودن کادر متخصص در امور برنامه‌ریزی شهری، کمبود کادر متخصص در امور برنامه‌ریزی شهری و شهرسازی در کشور) در طرح‌های توسعه شهری است و پس از آن براساس نتایج در قسمت یافته‌های تحقیق به ترتیب عامل اجتماعی، نهادی، ساختاری و اقتصادی قرار دارند.

در نتیجه باید گفت که مدیریت بر صنعت گردشگری نه تنها مدیریتی غیر تخصصی و ارزش‌مدار است، بلکه حتی با وجود مدیریتی پرتوان، علمی و اقتصادمدار هم نمی‌توان انتظارات زیادی داشت، زیرا مسائلی از جمله وجود شبکه‌های ارتباطات فراقانونی قدرت، بی‌توجهی مسئولان رده بالا و برنامه‌ریز کشور، و دست‌آخ‌ر بودجه و امکانات بسیار ضعیف و عدم مشارکت مردمی در طرح‌ها و غیره هر گونه تلاشی را ناکام می‌گذارند. در این راستا مقاله حاضر با نگاه تازه به طرح‌های توسعه شهری در پی بازنگری جدید در این طرح‌ها و ساختار گردشگر محور آن‌ها با اضافه کردن سرفصلی به نام گردشگری است.

توسعه شهری) با نسبت بحرانی ۳۳۱۵، عامل اصلی پنجم یعنی اجتماعی (فقدان هرگونه قانون مشخص در خصوص کیفیت و نحوه اجرای طرح‌ها، عدم مشارکت مردمی در تدوین و اجرای طرح‌های توسعه شهری، عدم نگاه بیرون موضوع تحقیقات در سطح دانشگاه‌ها به مقوله برنامه‌ریزی) با نسبت بحرانی ۵/۲۵۲ هر یک با سطح معناداری کمتر از ۰/۰۵ رابطه معناداری با ضعف گردشگری در طرح‌های توسعه شهری شهر تبریز دارند. در نهایت بین این پنج عامل اصلی، عامل مدیریتی با وزن برآورد استاندارد ۰/۹۱۵ بیشترین اثرگذاری با متغیرهایش (ناقص بودن دیدگاه مهندسی مشاور طرح‌های توسعه شهری در خصوص گردشگری، بی‌اطلاعی مدیران شهری از ابعاد اثرگذاری گردشگری در سطح شهرها، عدم هماهنگی طرح‌های بخشی با عمران ناحیه‌ای و منطقه‌ای، کم‌تجربه بودن کادر متخصص در برنامه‌ریزی شهری، در سطح تصمیم‌گیری کلان‌کشوری، کمبود کادر متخصص در امور برنامه‌ریزی شهری و شهرسازی در کشور) در زمینه ضعف گردشگری داشته و بعد از آن به‌ترتیب عامل اجتماعی با وزن برآورد استاندارد ۰/۸۹۹، عامل نهادی با وزن برآورد استاندارد ۰/۸۳، و عامل ساختاری با وزن برآورد استاندارد ۰/۷۸۲ و عامل ساختاری با وزن برآورد استاندارد ۰/۷۶۹ بیشترین تا کمترین میزان اثرگذاری در ضعف گردشگری طرح‌های توسعه شهری در تبریز را داشته‌اند. در نتیجه باید بین پنج عامل اصلی به عامل سوم که عامل مدیریتی (ناقص بودن دیدگاه مهندسی مشاور طرح‌های توسعه شهری در خصوص گردشگری، بی‌اطلاعی مدیران شهری از ابعاد اثرگذاری گردشگری در سطح شهرها، عدم هماهنگی طرح‌های بخشی با عمران ناحیه‌ای و منطقه‌ای، کم‌تجربه بودن کادر متخصص در برنامه‌ریزی شهری، در سطح تصمیم‌گیری کلان‌کشوری، کمبود کادر متخصص در امور برنامه‌ریزی شهری و شهرسازی در کشور) در این تحقیق بود بیشتر از سایر عوامل توجه شود تا ضعف‌های گردشگری پوشش داده شود و بهبود یابد که نتایج تحقیق را یافته‌های (فرهادهای بلقور و توانگر [۶]، اور و همکاران [۷]، کورنیاتی و همکاران [۱۰] و وانگ و همکاران [۱۳]) تأیید می‌کنند.

نادیده گرفتن گردشگری و عدم توجه به آن در طرح‌های توسعه شهری، باعث رکود گردشگری در فضاهای شهری می‌شود که این خود باعث عدم توسعه پایدار خواهد شد. با نگاهی به این مسائل می‌توان درک کرد که گردشگری فضاهای شهری در طرح‌های توسعه شهری شهر تبریز نادیده گرفته شده‌اند یا خیلی کمتر توجه شده است. با توجه به نتایج مطالعه حاضر می‌توان گفت که از دلایل عدم رشد صنعت گردشگری شهری در طرح‌های توسعه شهری در شهر تبریز عامل مدیریتی با زیرشاخص‌هایش، ناقص بودن دیدگاه مهندسی مشاور طرح‌های توسعه شهری در خصوص گردشگری، بی‌اطلاعی مدیران شهری از ابعاد اثرگذاری گردشگری در سطح شهرها، عدم هماهنگی طرح‌های بخشی با عمران ناحیه‌ای و منطقه‌ای، کم‌تجربه بودن کادر متخصص در برنامه‌ریزی شهری، در سطح تصمیم‌گیری کلان‌کشوری، کمبود کادر متخصص در امور برنامه‌ریزی شهری و شهرسازی در کشور) در طرح‌های توسعه شهری است و پس از آن براساس نتایج در قسمت یافته‌های تحقیق به ترتیب عامل اجتماعی، نهادی، ساختاری و اقتصادی قرار دارند.

در نتیجه باید گفت که مدیریت بر صنعت گردشگری نه تنها مدیریتی غیر تخصصی و ارزش‌مدار است، بلکه حتی با وجود مدیریتی پرتوان، علمی و اقتصادمدار هم نمی‌توان انتظارات زیادی داشت، زیرا مسائلی از جمله وجود شبکه‌های ارتباطات فراقانونی قدرت، بی‌توجهی مسئولان رده بالا و برنامه‌ریز کشور، و دست‌آخ‌ر بودجه و امکانات بسیار ضعیف و عدم مشارکت مردمی در طرح‌ها و غیره هر گونه تلاشی را ناکام می‌گذارند. در این راستا مقاله حاضر با نگاه تازه به طرح‌های توسعه شهری در پی بازنگری جدید در این طرح‌ها و ساختار گردشگر محور آن‌ها با اضافه کردن سرفصلی به نام گردشگری است.

[net/publication/368287007_Strategies_for_Sustainable_Urban_Tourism_in_Kampoeng_Batik_Semarang_Indonesia.](https://doi.org/10.36948/ijfmr.2023.v05i04.5994)

- [11] Chandra, A, Sinha, V, The Role of Urban Planning in Preserving Cultural Heritage and Enhancing Tourism: A Case Study of Gwalior", International Journal for Multidisciplinary Research (IJFMR), 2023, 5(4), 1-7. <https://doi.org/10.36948/ijfmr.2023.v05i04.5994>.
- [12] Mandić A, Kennell, J, Smart governance for heritage tourism destinations: Contextual factors and destination management organization perspectives, Tourism Management Perspectives, 2021, 39(2). <http://dx.doi.org/10.1016/j.tmp.2021.100862>.
- [13] Wang, J.; Dai, J.; Gao, W, Yao, X. Dewancker, B.J.; Gao, J.; Wang, Y.; Zeng, J. Achieving Sustainable Tourism: Analysis of the Impact of Environmental Education on Tourists Responsible Behavior. Sustainability, 2024, 16, 552. <https://doi.org/10.3390/su16020552>.
- [14] Ahmadzadeh, H., Pourhamrah, K. Evaluating the Relationship between Tourism Development, Economic Sustainability and Municipal and Citizenship Incomes (Case Study: Tabriz Metropolis). Urban Economics and Planning, 2022; 3(4): 38-51. <https://doi.org/10.22034/uep.2022.350113.1255>. [In Persian].
- [15] Cohen, E., A phenomenology of tourist experiences. SAGE, 1979, 13(2), 179-201. <https://doi.org/10.1177/003803857901300203>.
- [16] Chen, X.; Li, J.; Han, W; Liu, S. Urban Tourism Destination Image Perception Based on LDA Integrating Social Network and Emotion Analysis: The Example of Wuhan. Sustainability, 2022, 14, 12. <https://doi.org/10.3390/su14010012>.
- [17] Wang, X.; Chen, X.; Gu, Z. Online Information Reviews to Boost Tourism in the B&B Industry to Reveal the Truth and Nexus. Information, 2024, 15, 103. <https://doi.org/10.3390/info15020103>.
- [18] Liu, S, Zhang, J, Geng, Y, Li, J, Wang, Y, Zhang, J, Plausible response of urban encroachment on ecological land to tourism growth and implications for sustainable management, a case study of Zhangjijie, China, Ecological Indicators, 2021, 132, 1-16. <https://doi.org/10.1016/j.ecolind.2021.108253>.
- [19] fakhimzade H, sarvari H, mahdinia M, mahmoodzade vashan M. Structural Equation Modeling Approach for explaining the relationship between city development plans and city branding from the viewpoint of tourists (Case Study: Birjand). Applied Research Journal of Geographical Sciences 2024; 24 (72): 11 <http://jgs.khu.ac.ir/article-1-3849-fa.html>, [In Persian].
- [20] Safari, A., and Azizi, Z. Potentials and barriers of physical development of the Ruodbar city using Remote Sensing and GIS. Journal of Environmental Science and Technology, 22(10 (101)), 225-235. <https://sid.ir/paper/392121/en>. [In Persian].
- [21] Bakhshi, A., Khalili, A. Conceptualization and presentation of a process model for implementation of urban development projects in the global literature. Journal of Iranian Architecture & Urbanism (JIAU), 2023; 14(1): 401-423 <https://doi.org/10.30475/isa.2023.396311.2040>. [In Persian].
- [22] ahmadi, M. S., Rahnamaii, M., Ali Akbari, E. Explaining the Technocratic View of Urban Development Plans on Tourism by a Triangulation (Case Study: Kermanshah Province). Tourism Management Studies, 2021; 16(53): 1-31. <https://doi.org/10.22054/tms.2021.49345.2257>. [In Persian].
- [23] zeynali azim A. Assessing the Factors Affecting the Formation of a Smart City in The Geographical Space of Tabriz City. pos 2022; 4 (3) :235-253, <http://psp.modares.ac.ir/article-42-56313-fa.html>. [In Persian].
- [24] Zeynali Azim, A. Analysis of place attachment in the city of Tabriz by using the scale of smart cities during the Covid-19 disease. Geographical Urban Planning Research (GUPR), 2022, 10(3), 65-80. <https://doi.org/10.22059/jurbangeo.2022.342120.1687>. [In Persian]

مشارکت نویسندگان

نویسنده اول ۴۰٪؛ نویسنده دوم ۴۰٪؛ نویسنده سوم ۲۰٪ است.

تشکر و قدردانی

از کلیه کسانی که در این تحقیق، محققان را یاری کرده‌اند، صمیمانه تقدیر و تشکر می‌کنیم. این تحقیق منافع تجاری نداشته و پژوهشگران در قبال ارائه اثر خود وجهی دریافت نکرده‌اند و مقاله حامی مادی و معنوی ندارد و همه هزینه‌ها توسط نویسنده اول (دانشجو) انجام گرفته است.

تعارض منافع

هیچ‌گونه تعارض منافع توسط نویسندگان بیان نشده است.

منابع

- [1] Brochado, A.; Rodrigues, P.; Sousa, A.; Borges, A.P.; Veloso, M.; Gómez-Suárez, M. Resilience and Sustainable Urban Tourism: Understanding Local Communities' Perceptions after a Crisis. Sustainability, 2023, 15, 13298. <https://doi.org/10.3390/su151813298>.
- [2] Sheller, M. Reconstructing tourism in the Caribbean: Connecting pandemic recovery, climate resilience and sustainable tourism through mobility justice. J. Sustain. Tour. 29, 1436–1449. <http://dx.doi.org/10.1080/09669582.2020.1791141>.
- [3] Bianchi, R.V.; de Man, F. Tourism, inclusive growth and decent work: A political economy critique". J. Sustain Tour, 2021. 29, 353–371. <https://doi.org/10.1080/09669582.2020.1730862>.
- [4] Esmaeili Mahyari, M., Irani, H. R., NourmandiPour, V. A Review of Urban Tourism Research: Identifying Future Trends. Urban Economics and Planning, 2023; 4(4): 58-73. <https://doi.org/10.22034/uep.2023.423781.1426>. [In Persian]
- [5] Fernandes, J.; Chamusca, P.; Pinto, J.; Tenreiro, J.; Figueiredo, P. Urban Rehabilitation and Tourism: Lessons from Porto (2010–2020). Sustainability, 2023, 15(18), 6581. <https://doi.org/10.3390/su15086581>.
- [6] Farhadi, J., tavangar, M. Critical analysis of the effects of urban development plans on the destruction of valuable places in the pilgrimage-tourism city of Mashhad. Journal of Greater Khorasan, 2022; 13(46): 71-84. <https://doi.org/10.22034/jgk.2022.314431.1002>. [In Persian].
- [7] Avar, M, Moghli, M, Afifi, M, E. Investigating the Role of Urban Development Projects in Tourism Development of Lamza. Geographical Journal of Tourism Space, 2022, ;41(11):77-90. <https://dori.net/dor/20.1001.1.22518827.1400.11.41.4.7>. [In Persian].
- [8] Bozorgnia, M., Estalaji, A., sheikh azami, A. The Effect of Development Stimulus Projects on the Promotion of Urban Tourism Case Study: District 11 of Tehran. urban tourism, 2021; 8(2): 127-140. <https://doi.org/10.22059/jut.2021.325648.915>. [In Persian].
- [9] Abbasi, M., shakarami, N., malek, R. Strategic planning of urban tourism development Case Study: kohramabad city. Geographical Planning of Space, 2018; 8(28): 155-168. https://gps.gu.ac.ir/article_70706.html?lang=fa. [In Persian].
- [10] Kurniati, R, Kurniawati, W, Ristianti, N, Syahri E, K, Strategies for Sustainable Urban Tourism in Kampoeng Batik, Semarang, Indonesia", ISVS e-journal, 2023, 1(10), 1-23. <https://www.researchgate.net>.

