

A Comparative Study of the Role of Perception of Fluid and Traditional Building Density on Residential Density Satisfaction with Density Allocation of Ramsar and Babolsar Cities

Saeed Abbasi¹, Mehran Ali Al-Hesabi², Samaneh Jaliliasadrabad^{3*}

1- Master Student of Urban Planning, School of Architecture and Environmental Design, Iran University of Science and Technology, Tehran, Iran

2- Associate Professor, School of Architecture and Environmental Design, Iran University of Science and Technology, Tehran, Iran

3- Assistant Professor of Regional & Urban Planning, School of Architecture and Environmental Design, Iran University of Science and Technology, Tehran, Iran

ARTICLE INFO

Article History

Received : 17/11/2021

Accepted : 4/3/2022

Keywords

Fluid Building Density
Traditional Building Density
Residential Satisfaction
Ramsar City
Babolsar City

ABSTRACT

Introduction

Building density and methods of its application (traditional and fluid) is currently an essential tool in urban planning to orient the city and the level of satisfaction of people and residents. It can significantly influence the form and shape of the city and, on the other hand, the residents' satisfaction. The main purpose of this study is to investigate the objective trends and implementation of policies related to determining the fluid density and traditional construction in cities while considering economic prosperity, social justice, cultural needs, and environmental criteria which affect residents' satisfaction with urban plans. Getting residents' views on how to implement these criteria and their level of satisfaction can help to understand the challenges and the problems of defining the fluid and traditional building density and the challenges of not paying attention to citizens and their satisfaction with urban plans.

Materials and methods

The orientation of this applied and developmental research is the comparative research approach. The research method is mixed-method (qualitative and quantitative) with the survey approach. The study of indicators of fluid and traditional building density and residential compaction satisfaction through documentary studies and the study of residents' satisfaction with perceptual density have also been done through interview methods and questionnaires. SPSS and Smart PLS software have also been used for confirmatory factor analysis, multiple regression, and Pearson correlation coefficient analyses.

* Corresponding author: s_jalili@iust.ac.ir

Findings

The results showed that in Babolsar city, the building density of the fluid has not been appropriately applied, which has caused the residential density dissatisfaction among the residents. On the other hand, in the city of Ramsar, residential density is high. For Babolsar city, to increase residential satisfaction, general solutions have been presented for the correct implementation of fluid building density (fundamental and technical criteria), and according to the analysis of residential compression satisfaction indicators, strategies, and policies to increase residential compression satisfaction in Babolsar city have been presented. Finally, to apply building densities in each city, according to the method of each density, a spatial volume is drawn, and before its implementation, according to the residential density satisfaction indicators, the city residents are asked. Both basic and technical buildings will be formed.

Conclusion

Each city has its conditions, and to determine how density better applies to that city and will cause residents' satisfaction, it should be defined according to the indicators of residential density satisfaction that increase the satisfaction of city residents with building density. In this way, if the method of applying building density, fluid, traditional, or combined density, is chosen for a city, through the technical and basic criteria, the method of building density will be drawn for the city according to the density satisfaction indicators of the residents of that city. This spatial envelope should be asked to consider the method of applying the opinions and the level of residents' satisfaction in the final summary of its technical criteria, so that a suitable construction method can be used with the residents' satisfaction.

COPYRIGHTS

©2022 The author(s). This is an open access article distributed under the terms of the Creative Commons Attribution (CC BY 4.0), which permits unrestricted use, distribution, and reproduction in any medium, as long as the original authors and source are cited. No permission is required from the authors or the publishers.



HOW TO CITE THIS ARTICLE

Atousa Bahrabadi, Maliheh Babakhani. Land use planning to optimize energy consumption for sustainable urban development (Case study: Region 2, District 8, Tehran). Urban Economics and Planning Vol 3(2)

DOI: 10.22034/UEP.2022.315585.1132



بررسی تطبیقی نقش ادراک تراکم ساختمانی سیال و سنتی بر رضایتمندی تراکمی سکونتی از تخصیص تراکم مور دپژوهی شهرهای رامسر و بابلسر

سعید عباسی^۱، مهران علی الحسابی^۲، سمانه جلیلی صدرآباد^{۳*}

- ۱- دانشجوی کارشناسی ارشد برنامه ریزی شهری، گروه شهرسازی، دانشکده معماری و شهرسازی، دانشگاه علم و صنعت ایران، تهران، ایران.
 ۲- دانشیار شهرسازی، گروه شهرسازی، دانشکده معماری و شهرسازی، دانشگاه علم و صنعت ایران، تهران، ایران.
 ۳- استادیار شهرسازی، گروه شهرسازی، دانشکده معماری و شهرسازی، دانشگاه علم و صنعت ایران، تهران، ایران

اطلاعات مقاله

تاریخ‌های مقاله

تاریخ دریافت: ۱۴۰۰/۸/۲۶
 تاریخ پذیرش: ۱۴۰۰/۱۲/۱۳

چکیده

تراکم ساختمانی و روش‌های اعمال آن (سنتی و سیال) در حال حاضر به عنوان یک ابزار مهم در شهرسازی در جهت‌دهی به فرم شهر و همچنین، میزان رضایت ساکنان جایگاه مهمی دارد. هدف اصلی این پژوهش، بررسی روندهای عینی و تحقق سیاست‌های مرتبط با تعیین تراکم سیال و سنتی ساختمانی در شهرها است، تا بتواند به‌گونه‌ای پاسخ‌گو رضایتمندی ساکنان از تهیه طرح‌های توسعه شهری باشد. بررسی شاخص‌های تراکم ساختمانی سیال و سنتی و رضایتمندی تراکمی سکونتی از طریق مطالعات اسنادی، بررسی میزان رضایتمندی ساکنان از تراکم ادراکی نیز از طریق شیوه‌های مصاحبه و پرسشنامه انجام شده است. همچنین، از نرم‌افزار SPSS و Smart PLS برای تحلیل‌هایی نظیر تحلیل عاملی تأییدی، رگرسیون چندگانه، ضریب همبستگی پیرسون و غیره استفاده شده است. نتایج پژوهش نشان می‌دهد در شهر بابلسر تراکم ساختمانی سیال به‌درستی اعمال نشده است و همین امر سبب نارضایتی تراکمی سکونتی ساکنان شده است. از طرفی، در شهر رامسر میزان رضایتمندی تراکمی سکونتی ساکنان زیاد است. برای شهر بابلسر به‌منظور افزایش رضایتمندی سکونتی راهکارهای عمومی برای اجرای صحیح تراکم ساختمانی سیال (معیارهای پایه و فنی) ارائه شده و با توجه به تحلیل شاخص‌های رضایتمندی تراکمی سکونتی راهبرد و سیاست‌هایی جهت افزایش رضایتمندی تراکمی سکونتی در شهر بابلسر ارائه شده است. در نهایت، برای اعمال تراکم‌های ساختمانی در هر شهر با توجه به روش هر تراکم یک حجم فضایی ترسیم و قبل از اجرا با توجه به شاخص‌های رضایتمندی تراکمی سکونتی از ساکنان شهر پرسیده شده و بعد از این نظرسنجی با توجه به دیدگاه‌های ساکنان معیارهای تراکم ساختمانی اعم از پایه و فنی شکل داده خواهد شد.

کلمات کلیدی

تراکم ساختمانی سیال
 تراکم ساختمانی سنتی
 رضایتمندی سکونتی
 شهر رامسر
 شهر بابلسر

مقدمه

واسطه یک الگوی تراکمی خاص، الگوی کالبدی خاصی می‌یابد. این الگوی کالبدی از یکسو می‌تواند از ویژگی‌های مکانی و الگوهای ذهنی و رفتاری ساکنان آن متأثر باشد و از سوی دیگر در الگوهای ذهنی و رفتاری ساکنان نیز تأثیر بگذارد [۲]. رضایتمندی سکونتی که به دریافت کلی ساکنان از محیط و همسایگی‌شان اشاره می‌کند سال‌هاست که به‌عنوان موضوع اصلی تحقیقات جامعه‌شناسی و نیز برنامه‌ریزی و طراحی شهری و شاخه‌های مرتبط مطرح است [۳]. مفهوم رضایت به طور کلی در پژوهش‌های حوزه معماری و مسکن به عنوان معیاری که نیازهای ساکنان را برآورده می‌سازد، تعریف می‌شود که شاید با برخی تعاریف دیگر مانند معیارهای عاطفی و هنجاری متفاوت باشد [۴]. جان لنگ محقق برنامه‌ریزی و طراحی محیطی تأکید می‌کند که بدون توجه به نیازهای استفاده‌کنندگان، فضا می‌تواند حتی صدمه‌های زیاد

تراکم ساختمانی از موضوعات پایه‌ای و اولیه در مباحث شهرسازی است. سیاست‌ها و طرح‌های توسعه شهری، برنامه آینده شهر را تدوین می‌کنند که در این فرایند، اصول و معیارهای فراوانی مانند حفظ محیط زیست، رفاه، سیمای مطلوب شهری، کارایی اقتصادی، پاسخ‌گویی به نیازهای اجتماعی فرهنگی و تحقق عدالت اجتماعی مد نظر قرار می‌گیرند. برای رسیدن به این اهداف، اصول و ابزارهای مشهودی به کار گرفته می‌شوند؛ تراکم ساختمانی نیز یکی از ابزارهایی است که در کنار سرانه‌های شهری و کاربری زمین در جهت تحقق اصول فوق قرار می‌گیرد [۸]. تراکم عددی باید به‌گونه‌ای انتخاب شود که با ویژگی‌های اجتماعی و روانی مردم و الگوهای ذهنی و رفتاری آن‌ها هماهنگ باشد؛ چراکه در نهایت مردم باید در سطح محلات شهری زندگی کنند؛ یعنی در محیطی که به

فیزیولوژیکی و روانی به انسان وارد کند [۵].

مصوب ۱۳۵۰ یا سطوح چهارگانه مانند تهران مصوب ۱۳۴۸ و پنج‌گانه مانند همدان مصوب ۱۳۵۰ تقسیم و در هر پهنه اعداد تراکمی و ضوابط ساخت‌وساز تعیین می‌شدند. علت نام‌گذاری آن به سنتی کاهشی به این دلیل است که در بیشتر طرح‌هایی که طی این مهروموم‌ها تهیه شده‌اند، رابطه اندازه قطعه زمین و تراکم ساختمانی رابطه‌ای معکوس و کاهشی بوده و به تبع آن نیز سطح اشغال در بیشتر طرح‌ها رابطه مستقیم و فضای باز با تراکم ساختمانی رابطه معکوس داشته است [۲۱].

ب. تراکم ساختمانی ثابت افزایشی: در این روش به خلاف گونه نخست با افزایش اندازه قطعات تراکم ساختمانی افزایش، سطح اشغال کاهش و سطح فضای باز نیز افزایش می‌یابد. پرواضح است که این شیوه منجر به حفظ فضاهای باز، تجمیع قطعات، رابطه عقلانی در فشرده‌سازی و کاهش سطح ساخته شده می‌شود [۲۱].

پ. تراکم ساختمانی ثابت سه‌سطحی: برای تعیین تراکم ساختمانی با توجه به جمعیت و همچنین شیوه پیشنهاد کاربری زمین در سطح شهر تراکم ساختمانی در سه دسته، تک‌خانوار، دو خانواری و چندخانواری تقسیم خواهد شد و طبق این پهنه‌ها تراکم شکل خواهد گرفت. [۲۲]. زیرگونه سوم که با عنوان روش «سه‌سطحی» نام‌گذاری شده عنوانی که در ادبیات موضوع برای این مصوبه مصطلح شده است دوره‌ای است که در آن شیوه تعیین تراکم یا به بیانی، گونه‌های مختلف مسکن بر اساس «ضوابط و مقررات منطقه‌بندی مسکونی شهرها به مجتمع آپارتمانی، چندخانواری و تک‌واحدی در جهت حفظ حقوق همسایگی در واحدهای مسکونی مصوب ۱۳۷۱» و «دستورالعمل کنترل تراکم ساختمانی و تعیین سطح اشغال در مناطق مسکونی (بر اساس سرانه فضای باز، تشویق بلندمرتبه‌سازی، کاهش سطح زیربنای مسکونی و عدم تفکیک) مصوب ۱۳۷۱» صورت گرفته است [۲۱].

■ تراکم ساختمانی سیال

در برنامه‌ریزی، سیالیت نیز به‌عنوان یک هنجار در نظر گرفته می‌شود که مربوط به فرایندهای باز، تغییر مداوم و برنامه‌ریزی به‌عنوان حدس و گمان و تبدیل شدن است. وضعیت سیالیت ممکن است چارچوب‌ها و روال‌های گفت‌وگویی ایجادشده را بی‌ثبات کرده و ارتباطات و فرصت‌های جدیدی را باز کند [۲۳]. سیالیت مفهوم سیال را از فیزیک و ویژگی‌های آن از جریان، عدم تعیین، آشفتگی، انعطاف‌پذیری، تغییر و ... وام گرفته است [۲۴]. سیالیت در برنامه‌ریزی در درجه اول مفهومی از عدم قطعیت‌ها، آشفتگی آشفته‌ای است که شامل توسعه سیاست‌های جدید در برنامه‌ریزی و تأکید بر اهمیت تمایز است و نشان می‌دهد مرزهای بین سازمان‌ها محوشده و اهمیت وابستگی متقابل افزایش می‌یابد. استراتژی‌های قدیمی برنامه‌ریزی فضایی در مقابله با موارد اضطراری و موارد ناشناخته ناکام ماند، ما باید در کشف شیوه برنامه‌ریزی جدید تجدید نظر کنیم، آینده را ببینیم و ملاحظات ناشناخته‌ها را محاسبه کنیم و به دنبال امکانات جدیدی باشیم که جایگزین برنامه‌ریزی ایستا شوند. روشی که بازتعریف چارچوب نظری فضایی را پیشنهاد می‌کند برنامه‌ریزی به‌گونه‌ای که متناسب با پیچیدگی‌های پویا و شرایط اضطراری دنیای مدرن باشد [۲۴]. اساس این روش به این ترتیب است که در تعیین تراکم یک قطعه زمین، دو متغیر اندازه قطعه و عرض معبر مجاور آن متغیرهای اصلی و کلیدی بوده و بر اساس آن در عرض‌های جغرافیایی مختلف، یک هرم فضایی مخصوص آن عرض جغرافیایی شکل می‌گیرد که در چارچوب آن هرم طبقات تعیین می‌شود [۲۱]. نمونه‌ای از شکل‌گیری هرم فضایی در شکل ۱ که در کتاب مبانی سیالات مشهودی مورد بررسی قرار گرفته، آمده است.

چارچوب نظری، تراکم: می‌توان تعاریف متنوعی از تراکم ارائه داد. اندازه‌گیری و بیان استاندارد جهانی برای سنجش تراکم، به دلیل ویژگی‌های پیچیده آن، تفاوت‌های بیان و استفاده آن در کشورهای مختلف و تفاوت‌های موجود در سیاست‌گذاری‌های مرتبط با آن کار دشواری است. اما دو روش مرسوم در این راه عبارت‌اند از: تراکم جمعیتی که بر پایه تعداد افراد ساکن در هکتار مشخص می‌شود [۱۴]. به‌طور کلی، تراکم در مناطق مسکونی را می‌توان بر مبنای سه معیار مختلف مد نظر قرار داد که هر یک کاربرد معینی دارند. تراکم جمعیتی به تعداد افراد در واحد سطح اشاره دارد. تراکم مسکونی نشان‌دهنده تعداد واحد مسکونی در هر هکتار (صرف‌نظر از اندازه سطح واحدهای مسکونی) است. در نهایت، تراکم ساختمانی، نسبت سطح کل زیربنای مسکونی در طبقات، بر سطح کل سایت و نشان‌دهنده میزان سطح ساخته شده است [۱۵].

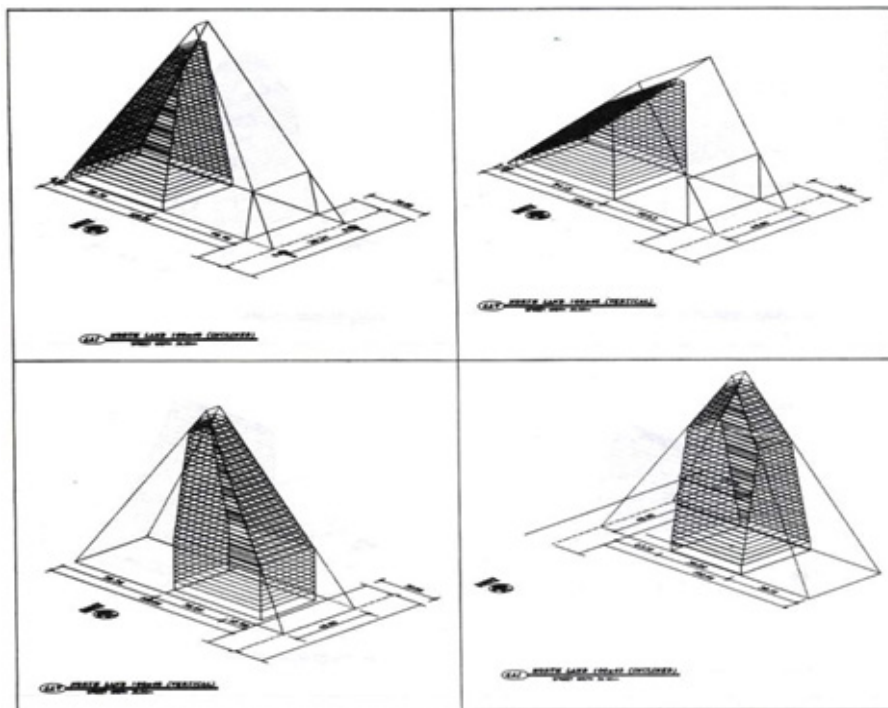
نقش و اهمیت تراکم در شهرسازی: هدف اساسی استفاده از ابزار تراکم در برنامه‌ریزی شهری، تلاش برای ایجاد محیطی مطلوب برای ساکنان است؛ به‌گونه‌ای که در آن شرایط محیطی از یکسو احساس مطلوبیت که به رفع نیازهای مختلف آن‌ها وابسته است برایشان به وجود آید و از سوی دیگر، سازگاری با ویژگی‌ها و ظرفیت‌های محیطی فراهم شود. تراکم، مفهومی عینی و کمی است و می‌تواند تأثیرات ذهنی و کیفی به جای بگذارد. درواقع، میزان تراکمی می‌تواند مناسب باشد که تأثیرات ذهنی و کیفی مثبتی در پی داشته باشد [۱۶]. بنابراین، تراکم عددی باید به‌گونه‌ای انتخاب شود که با ویژگی‌های اجتماعی و روانی مردم و الگوهای ذهنی و رفتاری آن‌ها هماهنگ باشد؛ چراکه در نهایت مردم باید در سطح محلات شهری زندگی کنند؛ یعنی در محیطی که به‌واسطه یک الگوی تراکمی خاص، الگوی کالبدی خاصی می‌یابد. این الگوی کالبدی از یکسو می‌تواند از ویژگی‌های مکانی و الگوهای ذهنی و رفتاری ساکنان آن متأثر باشد و از سوی دیگر، در الگوهای ذهنی و رفتاری ساکنان نیز تأثیر بگذارد [۱۷]. در جمع‌بندی کلی می‌توان اهمیت تراکم ساختمانی را این‌گونه بیان کرد که تراکم ساختمانی به‌عنوان ابزار شهرسازی می‌تواند در الگوهای رفتاری ساکنان تأثیر بسزایی بگذارد و برای ساکنان محیط مطلوبی را فراهم آورد.

تراکم ساختمانی: تراکم ساختمانی ارتباط پیچیده‌ای با مورفولوژی شهری دارد؛ به‌طوری که نقش بسیار مهمی در شکل‌دهی فرم شهری بازی می‌کند. برای مثال، ترکیب مختلف سطح اشغال، مساحت زمین و تعداد طبقات بنا در گونه‌های مختلف فرم‌های ساخته‌شده، نمود خواهد یافت [۱۸]. به‌طور کلی، تراکم ساختمانی عبارت است از: نسبت کل زیربنای ساختمانی یک قطعه تفکیکی به مساحت کل آن قطعه. از تعریف یادشده برمی‌آید که تراکم ساختمانی بدون واحد است. بنابراین، شاخص تراکم ساختمانی به‌صورت درصد نشان داده می‌شود [۱۹].

تراکم ساختمانی سنتی: در طرح‌های شهری، در پی یک سلسله برآوردها، با تعیین تراکم جمعیتی و سطح هر بخش شهری، در نهایت تراکم ساختمانی خاصی برای هر یک از بخش‌ها تعیین می‌شود و این تراکم فارغ از ویژگی تفکیکی‌های مختلف، برای تمامی آن‌ها لازم‌الاجرا اعلام می‌شود. بررسی تراکم ساختمانی در شهرهای ارزشمند قدیمی نشان می‌دهد که تراکم ساختمانی هر زمین با توجه به عوامل دیگری شکل می‌گرفته است [۲۰]. روش موجود که فقط تراکم تعیین شده برای یک مکان خاص در پهنه‌های متأثر از منطقه‌بندی طرح بود، از عنوان سنتی استفاده شد [۲۰].

گونه‌بندی تراکم ساختمانی ثابت: الف. تراکم ساختمانی ثابت

کاهشی: در این زیرگونه، پهنه‌بندی تراکم ساختمانی به این شرح بوده است که این پهنه‌ها به سطوح سه‌گانه کم، متوسط و زیاد مانند قزوین



شکل ۱. هرم فضایی [۲۰]

تراکم فیزیکی است که خود شامل تراکم «کمی» و «کیفی» است. تراکم کیفی شامل آن دسته از جنبه‌های تراکم فیزیکی است که نمی‌توان آن را اندازه‌گیری کرد و توسط دیگر عوامل فیزیکی مرتبط مانند تنوع طراحی، مقیاس و... [۲]. در حالی که برنامه‌ریزان و طراحان اغلب با دیدگاهی کل‌نگر و با معیار تراکم در خصوص محیط‌های مسکونی تصمیم‌گیری می‌کنند، ارزیابی افراد غیرمتخصص از محیط زندگیشان، به طور معناداری متفاوت است. جنبه‌های کالبدی محیط، از طریق عبور از فیلتر ادراک و ارزیابی، بر رضایتمندی ساکنان تأثیر می‌گذارد [۲۵]. رضایتمندی سکونتی و معیارهای آن: مفهوم رضایت به‌طور کلی در پژوهش‌های حوزه معماری و مسکن به عنوان معیاری که نیازهای ساکنان را برآورده می‌سازد، تعریف می‌شود که شاید با برخی تعاریف دیگر مانند معیارهای عاطفی و هنجاری متفاوت باشد [۴]. رضایتمندی سکونتی که به دریافت کلی ساکنان از محیط و همسایگی‌شان اشاره می‌کند سال‌هاست که به عنوان موضوع اصلی تحقیقات جامعه‌شناسی و نیز برنامه‌ریزی و طراحی شهری و شاخه‌های مرتبط مطرح است [۳]. در نهایت رضایتمندی شاخص و معیارهای متعددی دارد که در این مقاله با توجه به مفهوم رضایتمندی تراکمی شاخص‌های مرتبط انتخاب‌شده و در جدول ۱ نشان داده است.

در یک جمع‌بندی کلی طرح سیال به این ترتیب است که نه یک کنترل‌کننده، نه یک بازدارنده و نه یک تهدیدکننده، بلکه یک تسهیل‌کننده رفتار سیستم شهری است. که از خود سامانگی درونی شهر نشئت می‌گیرد و خود را بر اساس ابهام، عدم قطعیت پیچیدگی محیط استوار می‌کند. و از سه عامل اصلی در ارتباط باهم یعنی واقعیت‌گرایی سازنده، انعطاف‌پذیری و خودسامانگی تشکیل شده است [۲۰]. رابطه بین تراکم و ادراک ساکنان: تراکم ادراک‌شده به‌عنوان درک و تخمین فرد از تعداد افراد حاضر در یک منطقه مشخص، فضای موجود و سازمان آن تعریف می‌شود [۱۶]. در حالی که برنامه‌ریزان و طراحان اغلب با دیدگاهی کل‌نگر و با معیار تراکم در خصوص محیط‌های مسکونی تصمیم‌گیری می‌کنند، ارزیابی افراد غیرمتخصص از محیط زندگیشان، به طور معناداری متفاوت است. جنبه‌های کالبدی محیط، از طریق عبور از فیلتر ادراک و ارزیابی، بر رضایتمندی ساکنان تأثیر می‌گذارد [۲۵]. عوامل مؤثر بر تراکم ادراک‌شده: عوامل مرتبط با تراکم درک‌شده عبارت‌اند از: ادراک، همبستگی، جنبه‌های فیزیکی، جنبه‌های محیط زیستی، جنبه‌های زمانی فعالیت‌ها و جنبه‌های اجتماعی و فرهنگی بازیگران از جنبه‌های تراکم درک شده هستند. تراکم درک‌شده، تعامل بین سه بردار اصلی یا ترکیبی از این عوامل است. یکی از این بردارها

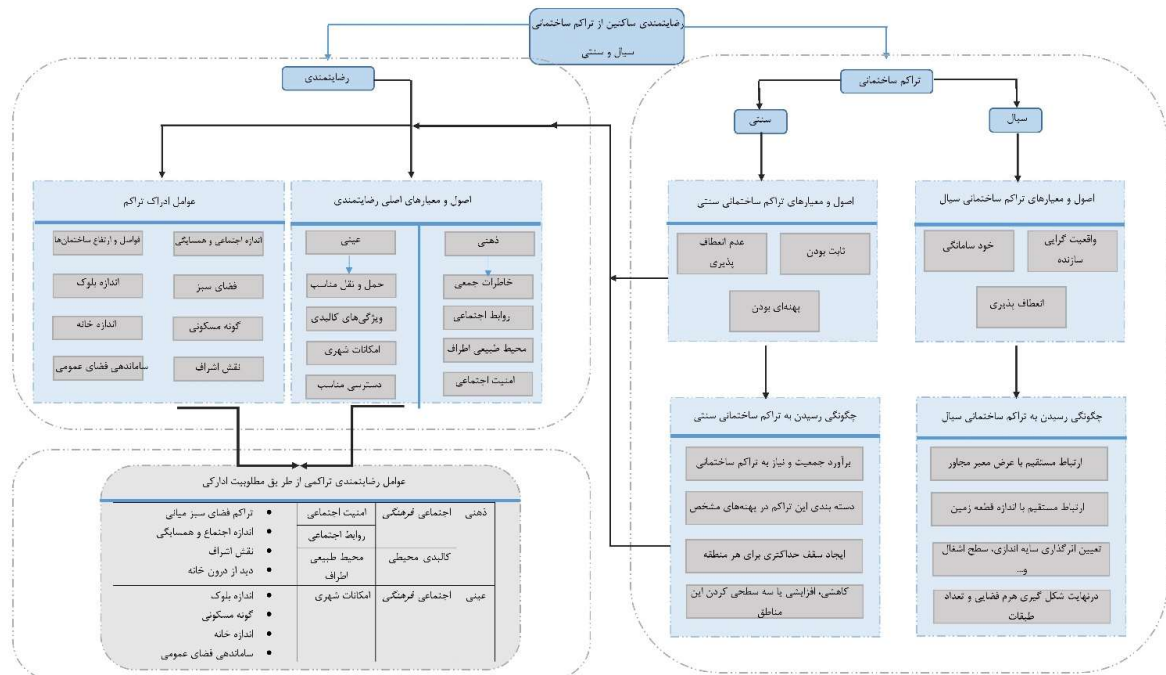
جدول ۱. معیارهای رضایتمندی سکونتی

شاخص‌ها	پژوهشگران	فراوانی پژوهشگران هم‌نظر در شاخص
فضای سبز و محیط طبیعی	[۳۱]-[۳۰]-[۲۹]-[۲۸]-[۲۷]-[۲۶]	۶
امنیت و روابط اجتماعی	[۳۱]-[۳۵]-[۳۴]-[۳۳]-[۳۲]-[۲۶]	۶
امکانات مناسب شهری	[۳۱]-[۲۷]-[۲۶]-[۳۶]	۴
مسائل اجتماعی و فرهنگی	[۳۵]-[۳۱]-[۳۰]-[۲۹]-[۲۸]-[۲۶]	۷
چشم‌انداز طبیعی	[۳۱]-[۳۰]-[۲۹]-[۲۸]-[۲۷]-[۲۶]	۶
ویژگی‌های کالبدی	[۳۱]-[۳۵]-[۳۴]-[۳۳]-[۳۲]-[۲۶]	۶
حمل‌ونقل و دسترسی مناسب	[۳۵]-[۳۳]-[۳۱]-[۲۹]-[۲۶]	۵
خاطرات جمعی	[۳۱]-[۳۵]-[۳۰]-[۲۹]-[۲۸]-[۲۷]	۶
فرصت‌های شغلی	[۳۰]-[۲۹]-[۲۸]-[۲۷]	۴
همسایگی و وضعیت مسکن	[۳۶]-[۳۱]-[۳۵]-[۳۴]-[۳۳]-[۳۲]-[۲۶]	۷
هزینه زندگی در جامعه	[۳۴]-[۳۲]	۲
کیفیت محیط در جامعه	[۳۰]-[۲۹]-[۲۸]-[۲۷]-[۲۶]	۵
به‌صرفه بودن خدمات	[۳۶]-[۳۴]-[۳۱]-[۲۷]-[۲۶]	۵

شاخص‌های منتخب از رضایتمندی با توجه به ارتباط آن‌ها با عوامل ادراکی یادشده و سوق دادن این عوامل به سمت مطلوبیت ادراکی و درنهایت، مرتبط کردن آن‌ها به شاخص‌های اصلی رضایتمندی به جهت رسیدن به شاخص‌های رضایتمندی سکونتی از تراکم ساختمانی است (شکل ۲).

تبيين رابطه بين شاخص‌های رضایتمندی و ادراك ساکنان

با توجه به شاخص‌های نهایی‌شده در بندهای قبل از رضایتمندی به دنبال دستیابی به شاخص‌های رضایتمندی ساکنان از تراکم ساختمانی با توجه به ادراک آن‌ها و مطلوبیت ادراکی آن‌ها از محیط است. در نتیجه آن هر یک از



شکل ۲. مدل مفهومی تبیین رابطه بین ادراک و رضایتمندی سکونتی برای رسیدن به رضایتمندی تراکمی سکونتی و دستیابی به تأثیر تراکم‌های سنتی و سینال بر آن‌ها

پیشینه تحقیق

فراخور این دو عنوان و مطالب مرتبط مطرح می‌شود. اهمیت بررسی اسناد مشابه به این دلیل است که قبل از انجام هر پژوهشی، هرآنچه مرتبط با تحقیق یاد شده است، شناسایی و مطالعه شود (جدول ۲).

در بخش پیشینه تحقیق به بررسی اسناد موجود در ارتباط با عنوان و موضوع مقاله پرداخته شده است که در این پژوهش دو کلیدواژه اصلی تراکم ساختمانی سیال و سنتی و رضایتمندی تراکمی سکونت‌ی حائز اهمیت و به

جدول ۲. پیشینه تحقیق

عنوان مطالعه	محقق	هدف مطالعه	یافته اصلی و آموزه‌ها
بررسی و تحلیل فروش مازاد تراکم ساختمانی نمونه موردی: کوی ولیعصر شهر تبریز	[۶]	در رابطه با افزایش تراکم ساختمانی در شهریار و نحوه تأثیرگذاری آن بر کاربری‌های زمین شهری	- افزایش تراکم ساختمانی سبب افزایش جزئی تراکم جمعیتی و از طرفی کاهش سرانه کاربری‌های شهری شده است. - از آموزه‌های این مطالعه پیگیری تأثیر فروش تراکم ساختمانی که نتیجتاً افزایش تراکم را دارا است به‌منابۀ افزایش تراکم سیال بر رضایت شهروندان است.
مدیریت جامعه‌محور تغییرات کالبدی مبتنی بر ساختارهای حفاظتی در بافته‌های اندام واره شمال ایران	[۷]	این پژوهش مباحث زمینه‌ای را در تغییرات کالبدی و تراکم ساختمانی پرداخته است	- یکسان‌سازی حاصل از اعمال ضوابط مشابه با سایر بخش‌های شهر و کم‌توجهی به اصول حفاظتی بومی این‌گونه از بافت‌ها را تحت تأثیر قرار داده و در شکوفایی هویت‌های محلی چندان کارا نبوده است. - از آموزه‌های این مطالعه نوع تغییرات در بافت‌های شمالی ایران مخصوصاً شهرهای دریای خزر و مازندران است که نمونه اصلی آن استفاده از تراکم ساختمان سیال است.
ارزیابی تأثیرات فروش مازاد تراکم ساختمانی بر توسعه	[۸]	بررسی فروش مازاد تراکم ساختمانی و تأثیر آن بر توسعه شهر اعم از افزایش جمعیت، دسترسی، خدماتی و... پرداخته شده است.	- چگونگی فروش مازاد تراکم ساختمانی بر توسعه شهر تأثیر خواهد گذاشت. از آموزه‌های اصلی این طرح بر پژوهش این است که به تأثیر اعمال تراکم ساختمانی بر شهروندان نیز علاوه بر توسعه شهری پرداخته شود.
ابعاد حقوقی مجهول در سیاست‌های بلندمرتبه‌سازی ایران	[۹]	بررسی ابعاد حقوقی مجهول در سیاست‌های بلندمرتبه‌سازی	- در سیاست‌های بلندمرتبه‌سازی و تراکم‌های ساختمانی ابعاد حقوقی مجهول زیادی وجود دارد و آن‌ها را دست‌بندی کرده است که یکی از آن‌ها بعد شهرسازی و شاخص مشارکت مردمی است. - پیامدهای ابعاد مجهول شامل ناراضی‌ت ساکنین و عدم توجه به الگوهای بومی است که مورد اشاره و در حد همین مورد کوتاه اکتفا شده است.
شناخت ناشی از افزایش تراکم ساختمانی بر نیازمندی‌های کاربری زمین شهری	[۱۰]	بررسی رابطه با افزایش تراکم ساختمانی در شهریار و نحوه تأثیرگذار آن بر کاربری‌های زمین شهری	- که افزایش تراکم ساختمانی سبب افزایش جزئی تراکم جمعیتی و از طرفی کاهش سرانه کاربری‌های شهری گشته است. - در رابطه با نحوه اعمال تراکم‌های ساختمانی سیال، ثابت، ترکیبی و... بحثی نکرده است و به شناخت آن نپرداخته است
مدیریت جامعه‌محور تغییرات کالبدی مبتنی بر ساختارهای حفاظتی در بافت‌های اندام واره شمال ایران	[۱۱]	شناخت فرایند تغییر ساختارهای حفاظتی در بافت‌های اندام واره در محلات واقع در لبه‌های بیرونی شهرهای شمال	- باکم توجهی به ملاحظات زمینه‌ای و ارزش‌های محیطی - مباحث زمینه‌ای را در تغییرات کالبدی و تراکم ساختمانی پرداخته است و میزان رضایتمندی ساکنین در پژوهش خود مدنظر قرار نداده است
بررسی تطبیقی میزان رضایتمندی ساکنان بین دو نمونه از مجتمع‌های مسکونی میان مرتبه و بلندمرتبه	[۱۲]	استفاده از دیدگاه‌های ساکنان در خصوص محیط‌های سکونت	- الگوهای ارزیابی از محیط‌های سکونت به‌ویژه در مورد رضایتمندی می‌تواند در شناسایی وضع موجود، آگاهی از نقاط قوت، ضعف، کاستی‌ها و نواقص احتمالی باهدف ارتقای کیفیت محیط‌های سکونت مؤثر واقع گردد. - در رضایتمندی تراکم‌های ساختمانی این روش می‌تواند در بررسی تطبیقی مؤثر باشد.
مطالعه رابطه میان رضایتمندی ساکنان از محیط زندگی و میزان حس تعلق آن‌ها در مجتمع مسکونی بلندمرتبه شهرک کوثر تهران	[۱۳]	بررسی ارتباط حس تعلق و رضایتمندی ساکنین از مجتمع‌های بلندمرتبه	- به دنبال رشد روزافزون مجتمع‌های مسکونی بلندمرتبه، مسائل و مشکلات مرتبط با این مجموعه‌ها که منتج بود از عواملی مانند تراکم بالای جمعیتی، تعداد طبقات، محصوریت فضایی و تنوع فرهنگی ساکنین، نیز رو به افزایش نهاد. - حس تعلق و همبستگی اجتماعی یکی از شاخص‌های مؤثر در رضایتمندی از تراکم‌های ساختمانی سیال و سنتی می‌تواند باشد.

فرم‌دهی به شهر تأثیر بسزایی داشته باشند که امروزه شاید بتوان به این ترتیب بیان کرد که مسئولان تهیه و اعمال طرح‌ها و برنامه‌ها و به‌طور خاص اعمال تراکم ساختمانی توجه خاصی به رضایتمندی ساکنان نمی‌کنند که همین امر سبب می‌شود تا این ابزار که تراکم ساختمانی است، به‌خوبی اعمال نشود و رضایت ساکنان که یکی از عوامل اصلی است را مد نظر قرار ندهد. در نتیجه، سؤال‌های پژوهش این‌گونه است که: شاخص‌های تعیین تراکم ساختمانی سنتی و سیال چیست؟ شاخص‌های میزان رضایتمندی ساکنان از تراکم ساختمانی چیست؟ تأثیر تدوین ضوابط تراکم ساختمانی بر میزان رضایتمندی ساکنان شهرهای راسمر و بالسر چگونه است؟ چه

در نهایت، خلأ اصلی که در پژوهش‌های پیشین دیده شده و این پژوهش به دنبال مرتفع ساختن آن‌ها است، مشخص نکردن نوع اعمال تراکم ساختمانی در طرح‌های توسعه شهری و سنجیدن رضایتمندی ساکنان از اعمال این تراکم‌ها است. این پژوهش به دنبال ارائه روشی برای تعیین میزان رضایتمندی ساکنان از شیوه اعمال این تراکم‌های ساختمانی اعم از سیال و سنتی به روش‌های مختلف است. از چهرتی رضایتمندی ساکنان با توجه به شیوه اعمال این ابزار شهرسازی می‌تواند دارای ابعاد گوناگونی باشد، به این شکل که تراکم ساختمانی، دارای انواع گوناگونی برای اعمال نظیر سیال، ثابت و... است که هر یک می‌توانند در چگونگی رضایتمندی ساکنان و حتی

و سنتی و رضایتمندی تراکمی سکونت، مصاحبه و پرسشنامه برای بررسی میزان رضایتمندی ساکنین است. همچنین، از نرم افزار SPSS و Smart PLS جهت تحلیل‌هایی نظیر تحلیل عاملی تأییدی، رگرسیون چندگانه، ضریب همبستگی پیرسون و... استفاده شده است. جامعه مطالعاتی شهرهای رامسر و بابلسر است. دلیل انتخاب شهرهای رامسر و بابلسر اعمال تراکم ساختمانی سیال در طرح تفصیلی شهر بابلسر و تراکم ساختمانی سنتی در شهر رامسر است. نمونه مطالعاتی مورد نظر ساکنان محله‌های سادات و قاضی در شهر بابلسر و محله‌های کازینو و ابریشم در شهر رامسر هستند که حدود جمعیت ناحیه رامسر ۱۰۵۹۹ و جمعیت ناحیه بابلسر ۱۶۲۵۴ است. از فرمول کوکران با خطا ۰/۱، تعداد پرسشنامه‌های لازم برای رسیدن به سطح قابل اطمینانی از اطلاعات برابر ۱۹۰ برای هر محله ۹۵ عدد است که طبق جمعیت هر محله به نسبت توزیع شده است. N: حجم جامعه آماری - ۱۶۲۵۴، n: حجم نمونه - ۹۵، Z: مقدار متغیر نرمال واحد استاندارد که در سطح اطمینان ۹۰ درصد است. P - مقدار نسبت صفت موجود در جامعه است اگر در اختیار باشد می‌توان آن را ۰/۵ در نظر گرفت. q - درصد افرادی که فاقد آن صفت در جامعه هستند و برابر ۰/۵ است. d - مقدار اشتباه مجاز که ۰/۱ است (جدول ۳).

راه کارهایی می‌توان به منظور افزایش رضایتمندی ساکنان با توجه به ضوابط تراکم ساختمانی در شهر پیشنهاد داد؟ در این پژوهش ابتدا به بررسی شاخص‌های تراکم ساختمانی سیال و سنتی و رضایتمندی تراکمی سکونت از طریق مطالعات اسنادی پرداخته شده است و در ادامه میزان رضایتمندی ساکنان از تراکم ادراکی با توجه به شاخص‌های نهایی شده از طریق مصاحبه و پرسشنامه مورد بررسی قرار گرفته است. سپس، با استفاده از نرم‌افزارهای SPSS و Smart PLS تحلیل‌هایی نظیر تحلیل عاملی تأییدی، رگرسیون چندگانه، ضریب همبستگی پیرسون و مقایسه میانگین‌ها برای تطبیق رضایتمندی تراکمی سکونت در نمونه‌های مطالعاتی انجام شده است. در نهایت، با توجه به بررسی‌های نهایی راهکارهایی برای افزایش میزان رضایتمندی تراکمی سکونت ارائه شده است.

مواد و روش‌ها

جهت‌گیری این پژوهش کاربردی و توسعه‌ای، رویکرد پژوهش تطبیقی، روش پژوهش روش آمیخته (کیفی و کمی) با رویکرد پیمایشی است. شیوه جمع‌آوری داده‌ها مطالعات اسنادی بررسی شاخص‌های تراکم ساختمانی سیال

جدول ۳. توزیع پرسشنامه در محلات ناحیه ۵ شهر بابلسر

شهر	ناحیه	محله	جمعیت (درصد)	تعداد پرسشنامه
بابلسر	۵	سادات محله	۶۳	۶۰
		قاضی محله	۳۷	۳۵
جمع			۱۰۰	۹۵

N: حجم جامعه آماری - ۱۰۵۹۹، n: حجم نمونه - ۹۵، Z: مقدار متغیر نرمال واحد استاندارد که در سطح اطمینان ۹۰ درصد است. P - مقدار نسبت صفت موجود در جامعه است اگر در اختیار باشد می‌توان آن را ۰/۵ در نظر گرفت. q - درصد افرادی که فاقد آن صفت در جامعه هستند و برابر ۰/۱ است. d - مقدار اشتباه مجاز که ۰/۱ است (جدول ۴).

N: حجم جامعه آماری - ۱۰۵۹۹، n: حجم نمونه - ۹۵، Z: مقدار متغیر نرمال واحد استاندارد که در سطح اطمینان ۹۰ درصد است. P - مقدار نسبت صفت موجود در جامعه است اگر در اختیار باشد می‌توان آن را ۰/۵ در نظر گرفت. q -

جدول ۴. توزیع پرسشنامه در محلات ناحیه ۵ شهر رامسر

شهر	ناحیه	محله	جمعیت (درصد)	تعداد پرسشنامه
رامسر	۱	کازینو	۲۷	۲۶
		ابریشم محله	۷۳	۶۹
جمع			۱۰۰	۹۵

لمتر نیز هست. سطح این محله تقریباً ۲۷۸ هکتار است (شکل ۳). ابریشم محله با وسعت ۱۸۸ هکتار و جمعیت ۷۷۵۹ نفر در جنوب شهر رامسر واقع شده است. محدوده این محله به نازنج نیز معروف است (طرح تفصیلی رامسر، ۱۳۸۴) اما در شهر بابلسر سادات محله از محلات شمالی بابلسر است (شکل ۴). سطح این محله تقریباً ۱۶۶ هکتار است که با توجه به جمعیت آنکه ۱۰۲۴۰ نفر است تراکم ناخالص جمعیتی در آن ۶۱ نفر در هکتار است. قاضی محله با وسعت تقریباً ۸۰ هکتار و جمعیت ۶۰۱۴ نفر در جنوب شهر بابلسر واقع شده است. محدوده این محله به شهدا نیز معروف است. تراکم ناخالص جمعیتی در این محله ۷۵ نفر در هکتار است [۳۷]. دو محله سادات و قاضی در ناحیه ۵ با توجه به درصد جمعیت آن‌ها تقسیم پرسشنامه شده است از طرفی به دلیل بیشترین اعمال تراکم ساختمانی سیال و بیشترین تغییرات

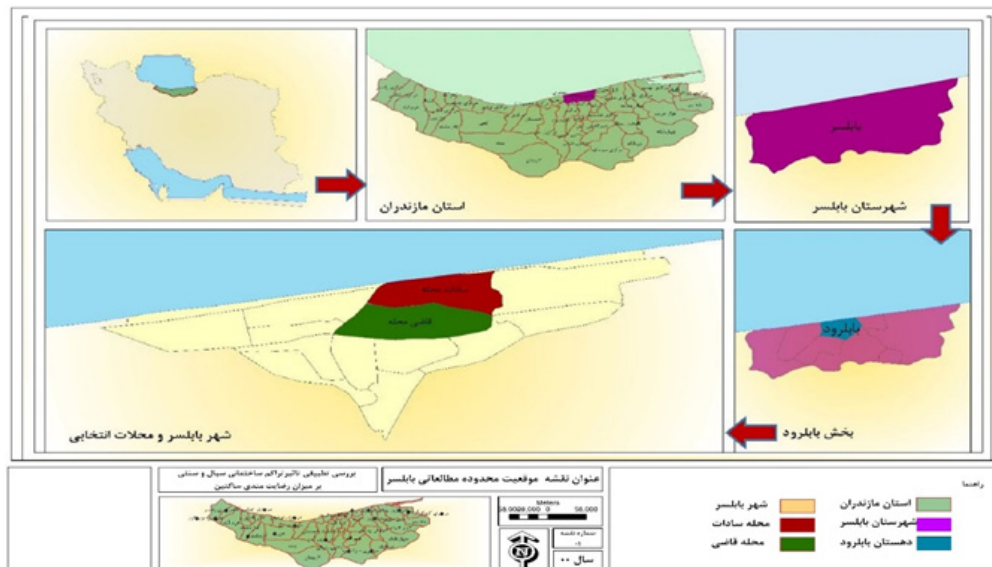
در این تحقیق برای روایی ابزار سنجش از روش آلفای کرونباخ استفاده شده است. این مقدار بین ۱۰۰ در نوسان بوده و میزان آن از گویه‌های پرسشنامه این مطالعه برابر با ۰/۷۴۹ است و از نظر آماری نشان‌دهنده روایی نتایج حاصل از پژوهش بوده و چنانچه این پژوهش در زمان‌های دیگری تکرار شود، به نتایج مشابهی خواهد رسید.

بررسی رضایتمندی سکونتی در مطالعه موردی پژوهشی

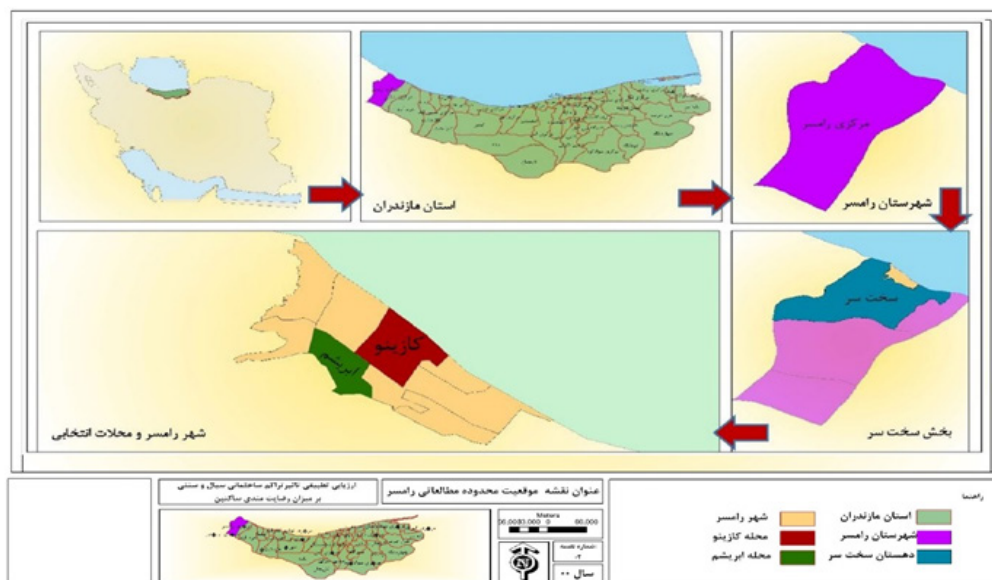
در این بخش به بررسی و شناخت کلی محلات مورد پژوهش، نتایج پرسشنامه، تحلیل‌های رگرسیونی، تحلیل عاملی تأییدی و... پرداخته خواهد شد. شناخت کلی محلات: محله کازینو از محلات شمالی رامسر است که محدوده آن به ۴۰۰ دستگاه و کازینو معروف است و دارای محدوده‌ای به نام

کمترین تغییرات کالبدی در سطح شهر رامسر هستند و نزدیک‌تر به ویژگی‌های سنتی تراکم ساختمانی و سقف حداکثری آن هستند، در نتیجه دلیل اصلی انتخاب این دو محله است. محله ابریشم به جهت مرکزیت و جمعیت بیشتر از تعداد بیشتر نسبت به محله کازینو پرسشنامه پر خواهد شد.

کالبدی که این پژوهش نیز به دنبال آن است، انتخاب شده‌اند و محله سادات به جهت مرکزیت و جمعیت بیشتر، تعداد بیشتر نسبت به قاضی محله پرسشنامه پر خواهد شد. دو محله کازینو و ابریشم محله در ناحیه ۱ با توجه به درصد جمعیت آن‌ها تقسیم پرسشنامه شده است. این دو محله دست‌خوش



شکل ۳. محدوده بررسی شهرستان رامسر



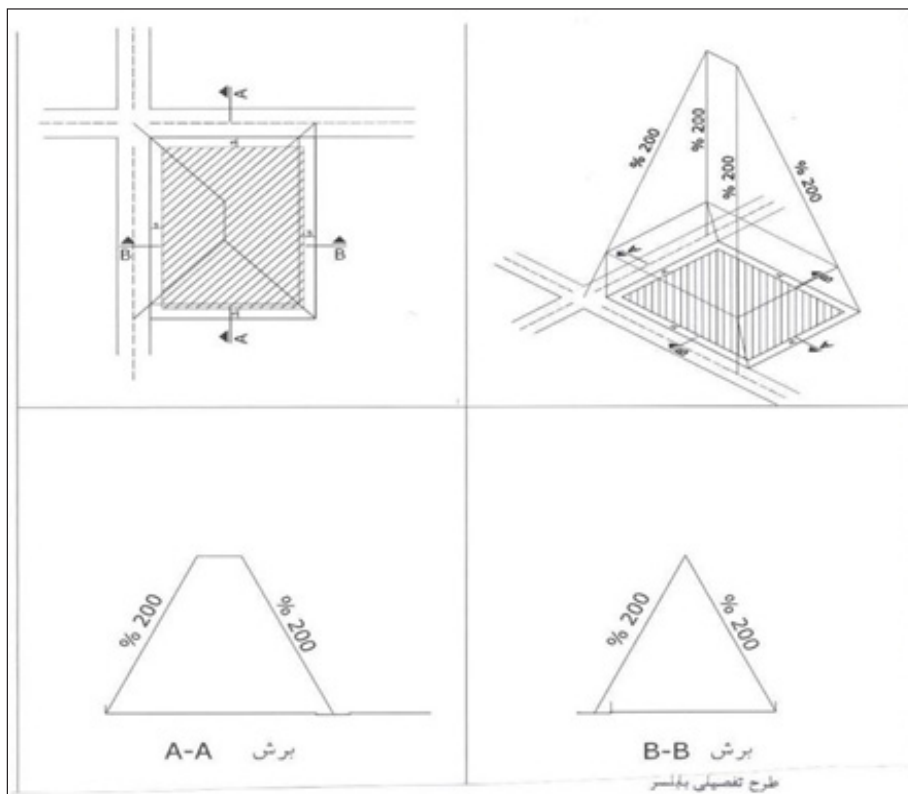
شکل ۴. محدوده بررسی شهرستان بابلسر

محله تراکم ساختمانی پایه متفاوت خواهد بود که در انتهای ضوابط و در بخش محلات آورده می‌شود. لفاف فضایی برای هر قطعه زمین با این اعتقاد شکل می‌گیرد که هر ملک با توجه به عوامل زیر شامل: با توجه به شرایط قطعات تفکیکی، وضعیت معابر، زاویه تابش، اشراف و تمامی عوامل مؤثر بر احداث بنا، برخی قطعات شهر بابلسر از توان ساخت بیشتری نسبت به تراکم ساختمانی پایه دارند این توان از ۱۰۱ درصد لغایت حدود ۴۰۰ درصد در اراضی

بررسی تراکم‌های ساختمانی در نمونه‌های مطالعاتی: در این بخش به بررسی تراکم‌های مورد اعمال در شهرهای رامسر و بابلسر پرداخته خواهد شد. تراکم سیال در شرایط عادی در شهر بابلسر: تراکم پایه: در شهر بابلسر با توجه به تراکم‌های ساختمانی وضع موجود از گذشته تا حال، ضوابط مصوب فعلی، توان مالی مردم، سهم تأثیر تراکم در جمعیت‌پذیری و میزان جمعیت‌پذیری و عوامل دخیل دیگر تراکم ساختمانی پایه منظور شد. به این منوال، در هر

شمال و جنوب جغرافیایی)، معبر مجاور قطعه و عرض معبر و تعداد معبرها و دو شاخص عمده، یک عدم قطع اشعه زمستانی و دیگری عدم اشرافیت و سایر قطعات به عنوان مهم ترین شاخص ها انتخاب شده اند که از تلاقی این دو خط یک فضای مثلث شکل ایجاد می شود که بنا می تواند در این فضا با خواست و نظر مالک، رعایت الزامات پیش گفته شکل بگیرد (شکل ۵).

۲۰۰ تا ۱۰۰۰ مترمربعی و در بر معابر ۶ تا ۴۵ متری متغیر است. توان یادشده با عنوان تراکم حداکثر مجاز شناخته می شود. بدیهی است در مساحت های بیشتر یا معابر عرض تر حداکثر تراکم نیز تغییر خواهد کرد که نیاز به محاسبه موردی دارد. مساحت، عرض قطعه، عمق قطعه (طول آن قطعه)، شکل قطعه، نسبت به طول عرض، جهت قرارگیری جغرافیایی (نسبت به



شکل ۵. لفاف فضایی برای اعمال تراکم ساختمانی حداکثری یک قطعه در بابلسر [۳۷]

نتایج پرسشنامه:

در همان طور که از جدول های زیر مشخص است وضعیت شهر رامسر از امتیاز رضایتمندی ساکنان نسبت به شهر بابلسر بیشتر است. میانگین امتیاز شهر رامسر ۴/۲۴ و میانگین امتیاز شهر بابلسر ۲/۴۸ است که نشان دهنده این موضوع است که شاخص های مورد بررسی در شهر بابلسر ضعیف تر از شهر رامسر است. اشراف به عنوان یکی از شاخص های رضایتمندی تراکمی ساکنان به طور مثال مورد بررسی قرار می گیرد که شهر بابلسر دارای میانگین امتیاز ۱/۲۳ و شهر رامسر ۴/۲۱ است (جدول های ۵ و ۶) به سوال های پرسش نامه طبق طیف لیکرت از خیلی کم تا خیلی زیاد امتیاز داده شده و در مقایسه دو شهر، شهر رامسر از لحاظ اشراف امتیاز بیشتری نسبت به بابلسر کسب کرده و در نتیجه، اشراف کمتری از ساختمان های دیگر به ساکنان وارد است. در بیشتر موارد شهر بابلسر از امتیاز کمتری نسبت به رامسر برخوردار است که یکی از دلایل اصلی آن عدم اجرای صحیح تراکم ساختمانی سیال در شهر بابلسر است که منجر به شکل گیری ساختمان های بلندمرتبه خارج از لفاف فضایی و ناهمگون شده که نارضایتی ساکنان را در پی داشته است.

تراکم سیال در شرایط خاص (تعدیل) در شهر بابلسر

در شرایطی که قطعات با مساحت کم در بر معابر با عرض کم واقع می شوند شرایط خاص افزایشی و در شرایطی که قطعات با مساحت کم در بر معابر با عرض بسیار زیاد واقع می شوند، شرایط خاص کاهش می توان آگاهانه اندکی از لفاف فضایی خارج شد.

تراکم سنتی در شهر رامسر

تراکم های پیشنهادی برای احداث واحدهای مسکونی مورد نیاز در شهر رامسر به صورت کم و متوسط پیشنهاد می شود. در تراکم های کم حداقل یک واحد مسکونی در نظر گرفته شده و از طرف دیگر، در تراکم متوسط که می تواند به دو صورت افقی یا کاهش سطح قطعات مسکونی و استقرار یک خانوار در یک واحد مسکونی یا استقرار چند خانوار به صورت مستقل و با مالکیت یک واحد مسکونی در یک طبقه (به صورت آپارتمانی) صورت پذیرد [۳۸].

جدول ۵. میانگین شاخص های رضایتمندی سکونتی تراکمی شهر رامسر

Report										
	اشراف	دید از درون خانه	ساماندهی فضای عمومی	اندازه اجتماع و همسایگی	فاصل بین ساختمان ها	اندازه خانه	گونه مسکونی	اندازه بلوک	فضای سبز میانی	رضایتمندی تراکمی ساکنین
Mean	4.216	3.948	1.928	3.825	4.031	4.103	4.062	2.433	4.062	4.247
N	97	97	97	97	97	97	97	97	97	97
Std. Deviation	.8924	.7954	.9709	.8418	1.0150	.7703	.8638	.6440	.8141	.7910

جدول ۶. میانگین شاخص های رضایتمندی سکونتی تراکمی شهر بابلسر

Report										
	رضایتمندی تراکمی ساکنین	فضای سبز میانی	اشراف	دید از درون خانه	ساماندهی فضای عمومی	اندازه اجتماع و همسایگی	فاصل بین ساختمان ها	اندازه خانه	گونه مسکونی	اندازه بلوک
Mean	2.48	2.18	1.23	2.00	1.80	2.09	2.19	2.55	2.06	1.95
N	95	95	95	95	95	95	95	95	95	95
Std. Deviation	.616	.699	.494	.758	.820	.745	.719	.579	.665	.735

فضای عمومی هم‌ردیف با اندازه اجتماع و همسایگی با درصدی حدود ۳۱ در تأثیر گذاری روی متغیر وابسته باشد (جدول ۷). در شهر رامسر می‌توان گفت که اندازه خانه، اولین متغیر است که بیشترین سهم را در بیان تغییرات متغیر پاسخ دارد، این سهم حدود ۵۷ درصد است. دومین متغیر می‌تواند دید از خانه به بیرون با درصدی حدود ۴۸ در تأثیر گذاری روی متغیر وابسته باشد. سومین متغیر می‌تواند اندازه بلوک با درصدی حدود ۴۶ در تأثیر گذاری روی متغیر وابسته باشد. چهارم و پنجمین متغیر می‌تواند ساماندهی فضای عمومی هم‌ردیف با اندازه اجتماع و همسایگی با درصدی حدود ۴۴ در تأثیر گذاری روی متغیر وابسته باشد. ششمین متغیر می‌تواند فواصل بین ساختمان ها با درصدی حدود ۳۸ در تأثیر گذاری روی متغیر وابسته باشد. هفتمین متغیر می‌تواند فضای سبز با درصدی حدود ۳۷ در تأثیر گذاری روی متغیر وابسته باشد. هشتمین متغیر می‌تواند اشراف با درصدی حدود ۳۰ در تأثیر گذاری روی متغیر وابسته باشد. در مرحله آخر نیز از متغیر گونه مسکونی می‌توان به عنوان مؤثرترین متغیر نام برد (جدول ۸).

تحلیل رگرسیون چند گانه برای متغیرهای رضایتمندی تراکمی سکونتی

در جدول «بررسی هم‌خطی» (Collinearity Diagnostics) سهم هر یک از متغیر در هر بعد برای بیان پراکندگی متغیر پاسخ در شهر بابلسر مشخص شده است. با توجه به این موضع می‌توان گفت که فواصل بین ساختمان ها، اولین متغیر است که بیشترین سهم را در بیان تغییرات متغیر پاسخ دارد، این سهم حدود ۹۰ درصد است. دومین متغیر می‌تواند گونه مسکونی با درصدی حدود ۸۱ در تأثیر گذاری روی متغیر وابسته باشد. سومین متغیر می‌تواند اندازه بلوک با درصدی حدود ۷۸ در تأثیر گذاری روی متغیر وابسته باشد. چهارمین متغیر می‌تواند فضای سبز با درصدی حدود ۷۱ در تأثیر گذاری روی متغیر وابسته باشد. پنجمین متغیر می‌تواند اندازه خانه هم با درصدی حدود ۴۳ در تأثیر گذاری روی متغیر وابسته باشد. ششمین متغیر می‌تواند اشراف با درصدی حدود ۴۰ در تأثیر گذاری روی متغیر وابسته باشد. هفتمین متغیر می‌تواند دید از خانه با درصدی حدود ۳۵ در تأثیر گذاری روی متغیر وابسته باشد. هشتمین و نهمین متغیر می‌تواند ساماندهی

جدول ۷. بررسی همخطی شاخص های رضایتمندی تراکمی سکونتی با رضایت ساکنان رامسر

Collinearity Diagnostics ^a													
Model	Dimension	Eigenvalue	Condition Index	Variance Proportions									
				(Constant)	فضای سبز	اندازه خانه	فاصل بین ساختمان ها	گونه مسکونی	اندازه بلوک	اندازه اجتماع و همسایگی	ساماندهی فضای عمومی	دید از درون خانه	اشراف
۱	۱	۹.۲۳۲	۱.۰۰۰
۲	۲	.۲۴۰	۶.۲۰۷	۲۷
۳	۳	.۱۲۷	۸.۵۲۲	۱۱
۴	۴	.۰۹۸	۹.۷۱۵	۲
۵	۵	.۰۷۹	۱۰.۷۹۸	۱
۶	۶	.۰۶۶	۱۱.۸۲۶	۲
۷	۷	.۰۵۷	۱۲.۷۲۹
۸	۸	.۰۴۶	۱۴.۱۶۱
۹	۹	.۰۴۱	۱۴.۹۵۸	۱۷
۱۰	۱۰	.۰۱۳	۲۶.۲۱۸	۴۰

a. Dependent Variable: rezayatkoli

جدول ۸. بررسی همخطی شاخص‌های رضایتمندی تراکمی سکونتی با رضایت ساکنان بابلسر

Model	Dimension	Eigenvalue	Condition Index	Collinearity Diagnostics ^a										
				(Constant)	اشراف	ساماندهی فضای عمومی	اندازه بلوک	فضای سبز	دید از خانه	اندازه اجتماع و همسایگی	فواصل بین ساختمان‌ها	اندازه خانه	اندازه بلوک	
۱	۱	۹,۶۱۰	۱,۰۰۰	۰,۰۰	۰,۰۰	۰,۰۰	۰,۰۰	۰,۰۰	۰,۰۰	۰,۰۰	۰,۰۰	۰,۰۰	۰,۰۰	۰,۰۰
	۲	۰,۱۴۲	۸,۲۲۴	۰,۰۰	۰,۳۰	۰,۰۰	۰,۰۰	۰,۰۲	۰,۰۱	۰,۰۱	۰,۰۳	۰,۰۰	۰,۰۵	
	۳	۰,۰۷۶	۱۱,۲۶۸	۰,۰۰	۰,۲۹	۰,۰۰	۰,۰۰	۰,۰۲	۰,۰۰	۰,۰۰	۰,۰۰	۰,۰۰	۰,۴۶	
	۴	۰,۰۴۲	۱۵,۲۰۹	۰,۰۰	۰,۰۰	۰,۰۶	۰,۱۵	۰,۲۰	۰,۰۷	۰,۰۹	۰,۰۶	۰,۰۱	۰,۰۲	
	۵	۰,۰۳۹	۱۵,۶۶۴	۰,۰۰	۰,۰۹	۰,۲۶	۰,۰۲	۰,۰۷	۰,۰۰	۰,۰۶	۰,۲۳	۰,۰۰	۰,۰۹	
	۶	۰,۰۳۰	۱۷,۹۸۹	۰,۰۰	۰,۰۸	۰,۰۶	۰,۳۹	۰,۰۱	۰,۰۱	۰,۳۴	۰,۰۵	۰,۰۹	۰,۰۱	
	۷	۰,۰۲۴	۱۹,۹۳۷	۰,۰۰	۰,۱۲	۰,۰۱	۰,۰۲	۰,۱۹	۰,۲۷	۰,۰۲	۰,۱۷	۰,۳۳	۰,۰۲	
	۸	۰,۰۱۷	۲۳,۹۳۶	۰,۰۰	۰,۰۲	۰,۴۶	۰,۳۳	۰,۰۰	۰,۴۸	۰,۰۱	۰,۳۸	۰,۰۰	۰,۰۰	
	۹	۰,۰۱۵	۲۴,۹۹۲	۰,۰۰	۰,۰۱	۰,۰۳	۰,۰۳	۰,۳۷	۰,۱۵	۰,۴۶	۰,۰۷	۰,۵۷	۰,۰۱	
	۱۰	۰,۰۰۵	۴۳,۱۴۶	۰,۹۹	۰,۱۱	۰,۱۴	۰,۲۵	۰,۱۱	۰,۰۱	۰,۰۴	۰,۰۰	۰,۰۰	۰,۳۳	

a. Dependent Variable: rezayatkoli

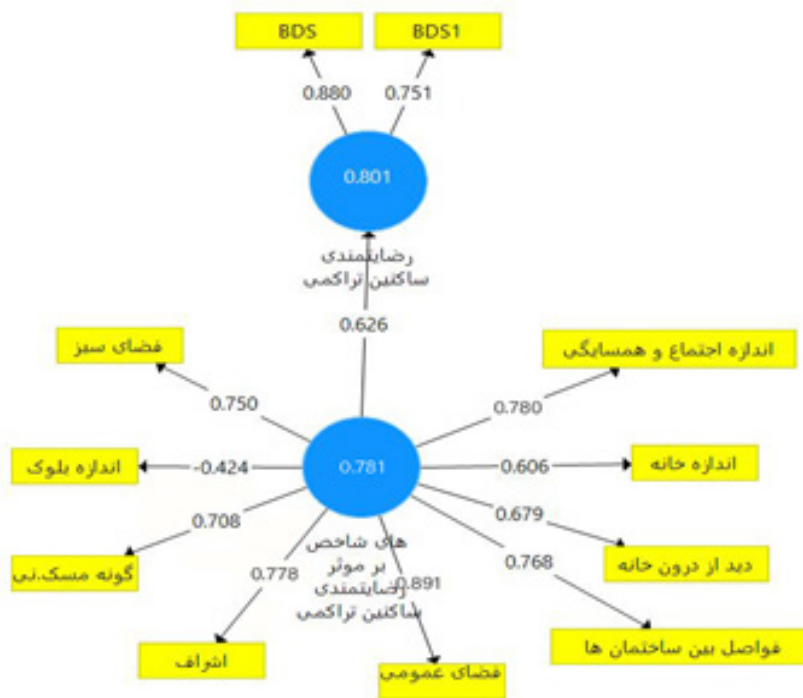
ساکنان را در شهر رامسر تأیید می‌کند. همان‌طور که در نمودار مشخص است، بار عاملی بین شاخص‌های رضایتمندی تراکمی قابل قبول و همگی بیش از است و موردی برای حذف وجود ندارد. از طرفی، اثر کل شاخص‌ها به صورت ضریب رگرسیونی مشاهده می‌شود که به عدد یک نزدیک است و تأثیر مثبت را بر رضایتمندی تراکمی ساکنان در شهر بابلسر تأیید می‌کند (به شکل‌های ۵ و ۶).

تحلیل عاملی تأییدی برای متغیرهای رضایتمندی تراکمی سکونتی

همان‌طور که در نمودار اول مشخص است بار عاملی بین شاخص‌های رضایتمندی تراکمی قابل قبول و همگی بیش از ۰/۴ است و موردی برای حذف وجود ندارد. از طرفی، اثر کل شاخص‌ها به صورت ضریب رگرسیونی مشاهده می‌شود که به عدد یک نزدیک است و تأثیر مثبت را بر رضایتمندی تراکمی



شکل ۶. وضعیت بار عاملی و ضریب اثر شهرستان بابلسر



شکل ۷. وضعیت بار عاملی و ضریب اثر شهرستان رامسر

یافته‌ها

طبق یافته‌های تحقیق حاضر، امینی، صبا، (۱۳۹۱) [۱۲] با بررسی تطبیقی میزان رضایتمندی ساکنان بین دو نمونه از مجتمع‌های مسکونی میان مرتبه و بلندمرتبه به این نتیجه رسیده است که میزان رضایتمندی در ساختمان‌های بلندمرتبه نسبت به ساختمان‌های میان مرتبه کمتر است و این نتیجه همسو با پژوهش است. به این ترتیب که در درجه نخست تفاوت معناداری میان تراکم ساختمانی سیال و تراکم ساختمانی سنتی در خصوص رضایتمندی کلی از محیط وجود داشت و ساکنان شهر رامسر با تراکم ساختمانی سنتی رضایتمندی بیشتری از محیط داشتند. بنابراین، دلیل انعطاف‌پذیری و افزایش رضایتمندی سکونتی در روش تراکم ساختمانی سیال مورد سؤال قرار می‌گیرد. در هر دو گونه تراکم ساختمانی سیال و سنتی، میزان رضایتمندی تراکمی ساکنان با اشراف، رابطه منفی مشاهده شد. بنابراین، اشراف یکی از شاخص‌های اصلی، به عنوان معیار فنی در تراکم‌های ساختمانی باید مورد توجه قرار گیرد. بهرام‌پور (۱۳۹۴) [۱۳] و مهدوی (۱۳۹۶) [۳۹] و فخر احمد (۱۳۹۷) [۴۰] با بررسی رابطه میان رضایتمندی ساکنان از محیط زندگی و میزان حس تعلق آن‌ها در مجتمع مسکونی بلندمرتبه حس تعلق و همبستگی را بسیار مؤثر بر رضایتمندی دانسته است. در این پژوهش نیز از شاخص‌هایی که میزان رضایتمندی را در شهر رامسر ارتقا و دقیقاً در شهر بابلسر کاهش داده است با درجه همبستگی متوسط به بالا می‌توان به همبستگی اجتماع و همسایگی، ساماندهی فضای عمومی، تراکم فضای سبز میانی ساختمان‌ها و فواصل بین مسکن اشاره داشت. در حقیقت با ساماندهی این موارد می‌توان رضایتمندی تراکمی ساکنین را افزایش داد که همسو با پژوهش‌های ذکر شده است. پندار (۱۳۹۴) [۷] در بررسی مدیریت جامعه‌محور تغییرات کالبدی مبتنی بر ساختارهای حفاظتی در بافت‌های اندام‌واره شمال ایران یکی از جنبه‌های نهایی در مدیریت تغییرات عدم توجه کامل به معیارهای صرفاً کالبدی است که همسو با این پژوهش است. به این ترتیب که باید از نگرش کلان و فقط اتکا به مفهوم تراکم کمی در تصمیم‌گیری در خصوص محیط‌های

مسکونی خارج شد و به بعد کیفی مرتبط با آن (رضایتمندی تراکمی سکونتی، از طریق شاخص‌ها و عامل‌های مرتبط) توجه خاصی داشت تا به محیطی با رضایتمندی ساکنان دست یافت. به‌طور کلی، پژوهش این‌طور است که در شهر بابلسر رضایتمندی تراکمی سکونتی بسیار کمتر از شهر رامسر است و این عدم رضایتمندی تراکمی سکونتی ساکنان در شهر بابلسر ابتدا ناشی از عدم اجرای صحیح تراکم ساختمانی سیال توسط مجری طرح و در درجه بعدی رعایت نکردن نکاتی که باعث افزایش رضایتمندی تراکمی سکونتی ساکنین می‌شود، است. با توجه به اینکه در شهر بابلسر رضایتمندی تراکمی سکونتی کم است، جهت افزایش رضایتمندی ابتدا راهکارهایی کلی و عمومی برای تراکم ساختمان سیال داده شده و در آخر با توجه به شاخص‌های خاص منتخب سیاست‌هایی برای بهبود شرایط ساکنان ارائه شده است.

بحث و نتیجه‌گیری

هر شهری شرایط خاص خود را دارد و برای اینکه تعیین شود چگونه تراکمی برای آن شهر بهتر است و موجب رضایتمندی ساکنان خواهد شد، باید با توجه به شاخص‌های رضایتمندی تراکمی سکونتی که موجب افزایش رضایتمندی ساکنان شهر از تراکم ساختمانی می‌شود، صورت گیرد. به این ترتیب که اگر برای شهری روش اعمال تراکم ساختمانی سیال، سنتی، ترکیبی و... انتخاب شد از طریق معیارهای فنی و پایه آن روش تراکم ساختمانی لفاف فضایی برای شهر ترسیم شود و با توجه به شاخص‌های رضایتمندی تراکمی از ساکنان آن شهر با توجه به این لفاف فضایی پرسش به عمل آید تا در جمع‌بندی نهایی معیارهای فنی آن روش اعمالی نظرات و میزان رضایتمندی ساکنان لحاظ شود تا یک روش ساختمانی مناسب با رضایتمندی ساکنان اعمال شود. به همین دلیل، در راستای پاسخ به سؤال‌های مطرح شده پژوهش که جمع‌بندی یادشده را کامل خواهد کرد، پرداخته خواهد شد. پاسخ به سؤال اول: همان‌طور که در قسمت‌های پیشین نیز اشاره شد، با توجه به بررسی‌های طرح‌های متعدد شهری، افراد صاحب‌نظر و مشاوران طرح‌های توسعه شهری شاخص‌های تراکم ساختمانی

مطلوبیت نهایی حاصل نشده است. در نتیجه، یکی از پیشنهادها اصلی این است که در قبل از اعطای پروانه ساختمانی توسط شهرداری یکی از مهندسين شهرساز پایه ۲ به بالا عضو نظام مهندسی بر نحوه و چگونگی محاسبه تراکم ساختمانی نظارت داشته باشند تا از لحاظ معیارهای پایه و معیارهای فنی کاملاً مورد بررسی و واکاوی قرار گیرد که مشکل تراکم‌های غیرمجاز و تعداد طبقات غیرمقول نباشیم.

ث. رعایت معیار فنی تراکم ساختمانی سیال و کاهش اشرف ساختمان‌های بلند به ساختمان‌های دیگر

ج. راهکار نهایی در شهر بابلسر و به‌طور کلی در شهرهای مازندران و شمالی کشور با توجه به اینکه حفظ زمین‌ها ارزش بسزایی دارد با ایجاد منطقه‌بندی مناسب تراکمی در محلات اصلی و مهم و ایجاد یک سقف حداکثری همراه با انعطاف‌پذیری در منطقه جهت معیارهای فنی متفاوت نظیر مساحت زمین، عرض معبر و... و از بین بردن تعدیل‌های خاص که از این لفاف جمعی و حداکثر تراکم ساختمانی خارج شود. با این روش از سویی انعطاف‌پذیری در تراکم راداریم و از سوی دیگر از ارتفاع گرفتن بیش از حد در محلات جلوگیری می‌شود.

مشارکت نویسندگان

سهام نویسندگان: سعید عباسی (نویسنده اول)، نگارنده مقدمه / پژوهشگر اصلی / تحلیلگر آماری / نگارنده بحث (۵۰ درصد): مهرا علی الحسابی (نویسنده دوم)، نگارنده بحث (۲۵ درصد): سمانه جلیلی صدرآباد (نویسنده سوم)، روش شناس (۲۵ درصد)

تشکر و قدردانی

موردی از سوی نویسندگان بیان نشده است.

تعارض منافع

موردی از سوی نویسندگان بیان نشده است.

منابع

- [1] Azizi, Mohammad Mehdi, (2003), Density in urban planning, principles, and criteria for determining urban density, University of Tehran Press. [In Persian]
- [2] Alexander, Ernest R. (1993). Density measures: A review and analysis. Journal of architectural and planning research, 10(3), 181-202.
- [3] Amerigo, M., Aragones, I. (1997). A Theoretical and Methodological Approach to The Study of Residential Satisfaction, Journal of Environmental Psychology, 17, 47-57.
- [4] Lovejoy, Kristin., handy, susan. (2010). Neighborhood satisfaction in suburban versus traditional environments: An evaluation of contributing characteristics in eight California neighborhoods. Landscape and Urban Planning. Volume 97, Issue 1, 30 July 2010, Pages 37-48
- [5] Lang, J. (2004). Creating Architectural Theory. A. Eynifar, Trans.) Tehran: University of Tehran publishing. [In Persian]
- [6] Nemat Elahi Bonab, Simin Dokht, (2016), Investigation and analysis of sales of excess building density Case study: Valiasr alley, Tabriz, Journal of Urban Research and Planning, Volume 7, Number 24; From page 23 to page 42. [In Persian]
- [7] Pendar, Hadi, 2015 "Community-based management of physical changes based on protective structures in the limbic tissues of northern Iran". Conference on New Horizons in Architecture and Urban Planning, Babolsar: Iran [In Persian]
- [8] Heidarzadeh, Ehsan, (2013), "Assessing the Impact of Ex-

سیال و سنتی هر کدام دارای ۳ عامل اصلی و زیر معیارهای فنی گوناگونی است که در معیار و شاخص‌های اصلی آن‌ها به شرح زیر است: تراکم ساختمانی: سیال انعطاف‌پذیری، خودسامانگی، واقعیت‌گرایی سازنده و تراکم ساختمانی سنتی: دارای مرز و حد بودن، پهنای بودن، عدم انعطاف‌پذیری پاسخ به سؤال دوم: با توجه به بررسی‌های افراد صاحب‌نظر داخلی و خارجی رضایتمندی تراکمی دارای شاخص‌های بسیار متعدد است که برای استخراج شاخص‌های رضایتمندی تراکمی از شاخص‌های ادراک تراکم و ارتباط مطلوبیت ادراکی با رضایتمندی استفاده شده است که به ۹ عامل اصلی رسیده شده و آن‌ها به شرح زیر است: رضایتمندی تراکمی سکونت و ارتباط آن با مطلوبیت ادراکی تراکمی ۹ شاخص را تولید می‌کند: رضایتمندی سکونت، کارآمدی خدمات و فضای عمومی، دید از درون خانه به طبیعت، حجم فضای سبز میانی ساختمان‌ها، اندازه خانه، همبستگی اجتماع و همسایگی، اشرف، گونه مسکونی، اندازه بلوک و فواصل بین ساختمان‌ها. پاسخ به سؤال سوم: همانطور که در قسمت‌های پیشین نیز اشاره شد، با توجه به بررسی‌های و پرسش‌های انجام‌شده از ساکنان هر دو شهر این نتیجه استنباط شده است که ساکنان شهر رامسر که با تراکم ساختمانی سنتی در طرح توسعه شهری خود درگیر هستند رضایتمندی تقریباً مناسبی از محیط شهری خود دارند از طرفی در شهر بابلسر است که تراکم ساختمانی سیال در طرح توسعه شهری آن در حال اجرا است، ساکنان شهر رضایتمندی کمتری به محیط شهری خود از لحاظ تراکمی دارند. پاسخ به سؤال چهارم: با توجه به بررسی‌ها و پرسش‌های انجام‌شده از ساکنان هر دو شهر جهت چگونگی افزایش رضایتمندی با توجه به شاخص‌های مربوطه، به ارائه راهکارهایی جهت افزایش رضایتمندی ساکنان منجر شده است از طرفی نحوه اعمال تراکم ساختمانی سیال و سنتی به‌نوعی با مشکل روبه‌رو بوده است که همچنین با اصلاح این موارد در تراکم ساختمانی و پیشنهادهای ترکیبی برای تراکم‌های ساختمانی می‌تواند رضایتمندی را افزایش دهد. در ادامه، ابتدا پیشنهادها برای بهبود شرایط رضایتمندی تراکمی در شهر بابلسر اتخاذ شده و سپس، با توجه به شاخص‌های رضایتمندی تراکمی سکونت را هربرد و سیاست‌هایی برای بهبود و رسیدن به رضایتمندی زیاد ساکنان اعلام شده است:

الف. همان‌طور که در تحلیل اشاره شد عدم رعایت اصول تراکم ساختمانی سیال و بعضی شرایط خاص می‌تواند سبب نارضایتی‌ها شده باشد. یکی از موضوعات اصلی تراکم ساختمانی سیال بحث تعدیل و شرایط خاص آن است که در طرح تفصیلی بابلسر آمده است به این ترتیب که با توجه به مساحت‌های خاص در عرض‌های خاص به مجری این اجازه را می‌دهد که از لفاف فضایی شکل گرفته خارج شود و همین امر می‌تواند سبب افزایش ارتفاع‌های غیراصولی در سطح شهر و محلات شود. در نتیجه، یکی از پیشنهادها در این زمینه نهایی کردن و یا ایجاد حداکثر لفاف فضایی برای این موارد است تا از سودجویی در این موارد جلوگیری شود.

ب. ارجحیت دادن به معیارهای پایه تراکم ساختمانی سیال در مقابل معیارهای فنی جهت رعایت هرم فضایی مناسب و شکل‌گیری تراکم‌های منعطف مناسب با شرایط فضایی و رضایتمندی ساکنان

پ. جای دادن معیارهای فنی ثانویه نظیر کوران هوا در معیارهای اصلی فنی به دلیل اهمیت خاص در شهرهای شمالی ایران به‌خصوص مازندران و بابلسر و رامسر

ت. یکی از مسائل بسیار مهم در طرح‌های سیال، رعایت معیارهای پایه و فنی تعیین ضوابط احداث بنا و کنترل ارتفاع در آن‌ها است به‌عبارت‌دیگر هر ساختمان چنانچه نخواهد موجب عدم همگونی در فضای شهری و ایجاد مزاحمت برای اراضی و ابنیه مجاور شود باید ضابطه تراکم، ارتفاع و اشکال و بیژها را بپذیرد. معیارهای پایه شامل: عدم سایه‌اندازی (تأمین اشعه زمستانی) و عدم اشرف، معیارهای فنی شامل: عرض معبر، مساحت قطعه زمین، سرانه فضای آزاد و... در صورت رعایت اصول یادشده در محدوده هر قطعه زمین یک لفاف فضایی شکل می‌گیرد که ساختمان نمی‌تواند از آن به بیرون تجاوز کند. اما متأسفانه آنچه در شهر بابلسر شاهد آن هستیم، تنها رعایت یک معیار و آن هم افزایش ارتفاع (حتی بیش از ضابطه) و بی‌توجهی به سایر معیارها است. بنابراین،

Environmental Psychology Volume 30, Issue 1, March 2010, Pages 52-59.

- [26] Potter & Cantarero, 2006, How Does Increasing Population and Diversity Affect Resident Satisfaction? A Small Community Case Study, *Environment and Behavior* (2006) 38(5): 605-625.
- [27] Sirgy, M. J., Cornwell, T. (2001). Further Validation of the Sirgy Et Al.'S Measure of Community Quality of Life. *Social Indicators Research*, 56(2), 125-143.
- [28] Amerigo, Maria. (2002). A psychological approach to the study of residential satisfaction. *Journal of Environmental Psychology*.
- [29] Oktay, D., Rustemli, A., Marans, R., 2009, Neighborhood satisfaction, sense of community, and attachment: Initial findings from Famagusta quality of urban life study, *VOL:6 NO: 1* 6-20 2009-1.
- [30] Si-ming Li, Yu-ling SONG.)2006(. Displaced Residents, Housing Conditions and Residential Satisfaction: An Analysis of Shanghai Residents,
- [31] Moche, Annie, Florence Bordas, and Danièle Hermand. 1995. Approche psychosociale de la densité. *Annales de la Recherche Urbaine* 67: 119-127.
- [32] Mc Carthy, Denis, and Susan Saegert. 1978. Residential density, social overload and social withdrawal. *Human Ecology* 6(3): 253-272.
- [33] Chudhury, I, 2005, A conceptual model of resident satisfaction with reference to neighborhood composition, *Transforming Housing Environments through Design* September 27-30, 2005, Pretoria, South Africa.
- [34] Bonaiuto, M., Aiello, A., Perugini, M., Bonnes, M., Ercolani, A.P.)1999(. Multidimensional Perception of Residential Environment Quality and Neighbourhood Attachment in Urban Environment, *Journal of Environmental Psychology*, 19, 331-352
- [35] Gordon Show, J., Transit.)1994(. Density and Residential Satisfaction, University of California at Berkeley.
- [36] Speare, A., Jr.)1974(. Residential Satisfaction as an Intervening Variable in Residential Mobility. *Demography*, 11, 173-188.
- [37] Detailed plan of Babolsar, 2005, Environmental role consulting engineers. [In Persian]
- [38] Ramsar Detailed Plan, 2005, Shahr and Bonyan Consulting Engineers. [In Persian]
- [39] Mahdavi, Maedeh, (2017), "Study to measure the level of residential satisfaction of citizens with the quality of the environment in urban neighborhoods", *Quarterly Journal of Urban Structure and Function Studies*, Fourth Year, Issue 14, Summer, Pages 31-52. [In Persian]
- [40] Fakhrahmad, Seyed Mojtaba, (2015) in an article entitled "Analysis of residents' satisfaction with the neighborhood based on the components of security and sense of belonging, urban planning knowledge, Volume 2, Number 4, pp. 33-49. [In Persian]
- cess Sales of Building Density on Development" M.Sc. Thesis, under the guidance of Dr. Behzadfar, Faculty of Art and Architecture, University of Science and Technology [In Persian]
- [9] Milan, Ebrahim, 2016 "Unknown Legal Dimensions in Iran's High-Ranking Policies" High-rise Building Conference, Tehran: Iran [In Persian]
- [10] Nemati, Saeed, (2013), "Recognition due to increasing building density on urban land use requirements" Master Thesis, under the guidance of Dr. Abbas Zadegan, Faculty of Art and Architecture, University of Science and Technology [In Persian]
- [11] Pendar, Hadi, 2016 "Management of Development and Change Patterns in Rural-Urban Environments; Challenges and Approaches: A Case Study of Ghaemshahr" Conference on New Horizons in Architecture and Urbanism, Babolsar: Iran [In Persian]
- [12] Amini, Saba, (2012), A Comparative Study of Residents' Satisfaction Between Two Samples of Intermediate and High-Level Residential Complexes, *Armanshahr Architecture and Urban Planning*, No. 13. [In Persian]
- [13] Bahrapour, Atieh, (2015), The study of the relationship between residents' satisfaction with the living environment and their sense of belonging in a high-rise residential complex in Kosar, Tehran, *Journal of Fine Arts - Architecture and Urban Planning*, Volume 20, Number 3, Pages 85-94. [In Persian]
- [14] Fulton, William, (2002), Who Sprawls Most? How Growth Patterns Differ Across the U.S
- [15] Purdihimi, Shahram, (2017), Physical Factors Affecting Density Perception in Residential Environments, *Iranian Architectural Studies*, No. 11- Spring and Summer 9. [In Persian]
- [16] RAPOPORT, AMOS, (1975). Toward a Redefinition of Density. *Environment and Behavior* 7(2) p. 133
- [17] Alexander, Ernest R. (1993). Density measures: A review and analysis.. *Journal of architectural and planning research*, 10(3), 181-202.
- [18] Cheng, V. (2010). Understanding Density and High Density. In N. Edward (Ed.), *Designing high-density cities for social and environmental*.
- [19] Peiser, Richard, 2015, Real Estate Development.
- [20] Mashhoudi, Sohrab, (2001), Fundamentals of Urban Fluid Designs, Urban Processing and Planning Publications. [In Persian]
- [21] Yazdani, Shirzad, Behzadfar, Mostafa (1399), Typology of zoning methods and determination of residential low-rise buildings in comprehensive urban plans of Iran, *Urban Studies*, No. / Spring / Spring 1399, pp. 105-111. [In Persian]
- [22] Master plan of Maskegon, 1997.
- [23] Dovey, K. (2005). *Fluid city*. London: Routledge, ISBN 0-415-35923-6.
- [24] Abbass Hassan, shatha, 2016, Fluidity in Urban Planning, ISSN 2319-7064.
- [25] Hur, M, Nasar, Jack. (2009). Neighborhood satisfaction, physical and perceived naturalness and openness, *Journal of*